

PEM 系列

三相多功能电能测量表

联系我们

网址: www.matismart.com

地址: 上海浦东环湖西三路 83 号 320 室

电话: 021-6050 3668, 13062750401

样本所载产品资料皆以实物为准, 若有变动恕不另行通知, 麦豆电气有限公司拥有最终解释权。

→ www.matismart.com





产品型号

型号	功能描述	电流端口类别	辅助电源
PEM3353-A	三相多功能电能测量表 电能表, 复费率 (6Tariff), 多参数测量, Modbus 通讯, DI/DO	螺钉接线电流端口	220V 交流辅助电源 (95-265V AC)
PEM3553-A	三相多功能电能测量表 电能表, 复费率 (6Tariff), 多参数测量, Modbus 通讯;	RJ12 接口电流端口	220V 交流辅助电源 (95-265V AC)
PEM3353-D	三相多功能电能测量表 电能表, 复费率 (6Tariff), 多参数测量, Modbus 通讯, DI/DO	螺钉接线电流端口	24V 直流辅助电源 (18-36V DC)
PEM3553-D	三相多功能电能测量表 电能表, 复费率 (6Tariff), 多参数测量, Modbus 通讯;	RJ12 接口电流端口	24V 直流辅助电源 (18-36V DC)
PEM3353-H	三相多功能电能测量表 电能表, 复费率 (6Tariff), 多参数测量, Modbus 通讯, DI/DO	螺钉接线电流端口	480V 交流辅助电源 (90-528V AC)
PEM3553-H	三相多功能电能测量表 电能表, 复费率 (6Tariff), 多参数测量, Modbus 通讯;	RJ12 接口电流端口	480V 交流辅助电源 (90-528V AC)



适用场景



工业配电系统:

提供精确的能耗监测, 提高电能质量和设备稳定性。



智能楼宇管理:

优化用电结构, 降低能耗, 提升能源管理效率。



数据中心电力监控:

精准计量功率需求, 提升供电可靠性。

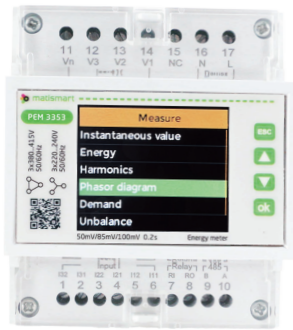


新能源并网监测:

支持太阳能、风能等可再生能源系统, 实时监测电能参数。



PEM 系列三相多功能电能表



PEM3000 是一款高性能 DIN 导轨式电能表，支持多参数测量和分时 (TOU) 电能计量。

它具有快速安装、灵活通信和多种电源选项的特点，使其适用于各种配电场景。

多种计量接线方式，兼容性强

支持单相、三相三线、三相四线多种接线方式：

- 三相四线 (3P4W) : 4CT / 3CT
- 三相三线 (3P3W) : 3CT / 2CT
- 单相三线 (1P3W) : 2CT
- 单相两线 (1P2W) : 1CT

适用于各种工业和商业电力系统，满足不同用户需求。

高精度电力参数测量

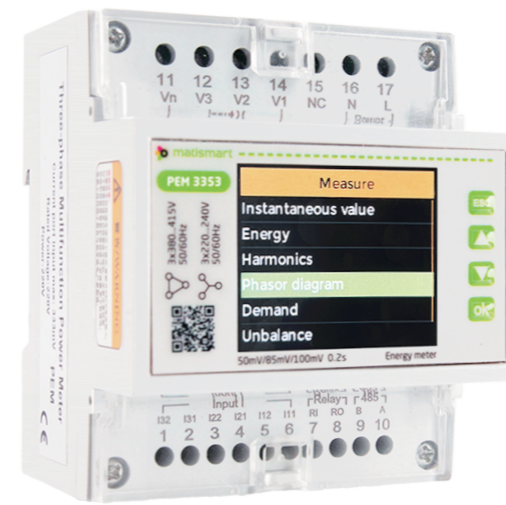
- 测量电压范围：L-N 0 ~ 600V AC
- 电流测量精度：0.1% + 传感器精度
- 电压测量精度：±0.2% (60V~600V AC)
- 电网频率测量精度：±0.01% (45~65Hz)
- 功率因数测量精度：±0.005
- 符合国际计量标准：
 - 有功及视在功率：IEC 62053-22 等级 0.5S
 - 无功功率：IEC 62053-21 等级 1S
 - 有功电能：IEC 62053-22 等级 0.5S
 - 无功电能：IEC 62053-21 等级 1S
- 频率范围 45~65Hz，支持 1P+N, 3P, 3P+N 系统。

智能继电器与数字输入

- 1 路电磁继电器输出：
 - 触点容量：3A 30V DC / 3A 250V AC
- 1 路光耦隔离数字输入：
 - 采用干接点输入
 - 5kVrms 隔离耐压，增强安全性

符合国际测量标准

- 符合 EN 62052-11、EN 61557-12、EN 62053-21、EN 62053-22、EN 62053-23、EN 50470-1、EN 50470-3、EN 61010-1、EN 61010-2、EN 61010-031 等国际标准，保证测量精度和安全性。



环境适应性强，适用于恶劣工况

- 工作温度范围：-20°C ~ +70°C
- 存储温度范围：-40°C ~ +85°C
- 湿度范围：5~95% RH (50°C，无冷凝)
- 污染等级：污染等级 2 (符合 IEC 60664-1)
- 过压能力：过压类别 III，适用于 277/480V AC 或 400/690V AC 配电系统 (符合 IEC 60664-1)
- 绝缘强度：符合 IEC 61010-1，耐压 AC 4kV / 1min
- 海拔适应性：≤ 3000m (符合 IEC 61010-1)
- 防护等级：IP20 (符合 IEC 60529)

强大通信能力，支持工业标准协议

- Modbus-RTU 通信协议
- 通信速率：2400bps~38400bps
- 兼容多种 SCADA、PLC、智能配电系统，可无缝接入工业自动化监控平台。



结构紧凑，安装便捷

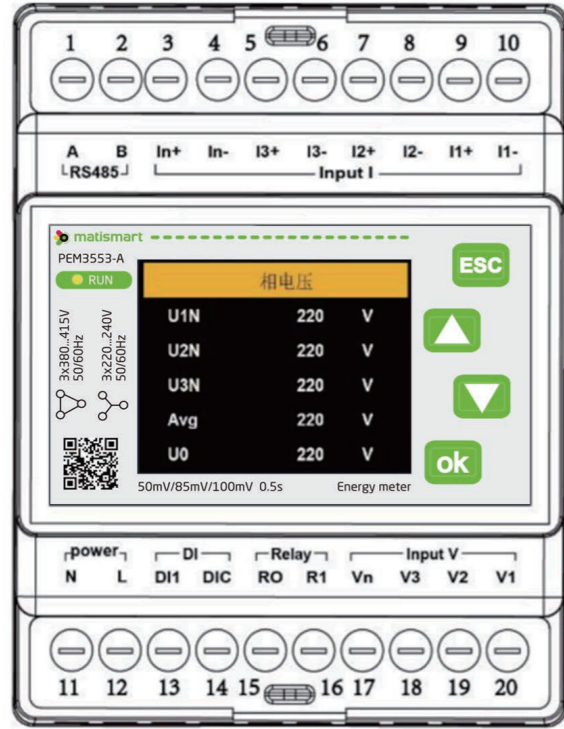
外形尺寸：
94.5mm (长) × 72mm (宽) × 65mm (高)

适用于 DIN 导轨或嵌入式安装，便于集成到配电柜和能源管理系统。



界面简介

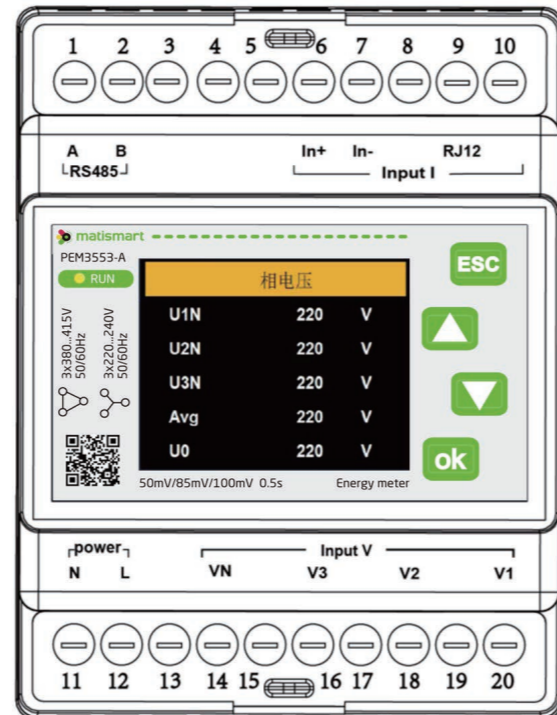
适用于：PEM3353-A、PEM3353-D、PEM3353-H



接口编号	接口名称	功能定义	备注
1	A	RS485 通信 A	数据通信
2	B	RS485 通信 B	数据通信
3	-	预留	备用接口
4	-	预留	备用接口
5	-	预留	备用接口
6	In+	N 相电流输入 (+)	电流测量
7	In-	N 相电流输入 (-)	电流测量
8	RJ12	A 相电流输入	电流测量
9	-	B 相电流输入	电流测量
10	-	C 相电流输入	电流测量
11	N	交流供电 (中性线 N)	PEM3353-A_ 输入 95-
12	L	交流供电 (相线 L)	265V AC110~260VDC
11	-	直流供电 (负极)	PEM3353-D_ 输入 18-
12	-	直流供电 (正极)	36VDC
11	N	交流供电 (中性线 N)	PEM3353-H_ 输入 90-
12	L	交流供电 (相线 L)	528VAC
13	-	预留	备用接口
14	Vn	N 相电压输入	电压测量
15	-	预留	备用接口
16	V3	C 相电压输入	电压测量
17	-	预留	备用接口
18	V2	B 相电压输入	电压测量
19	-	预留	备用接口
20	V1	A 相电压输入	电压测量

适用于：PEM3553-A、PEM3553-D、PEM3553-H

接口编号	接口名称	功能定义	备注
1	A	RS485 通信 A	数据通信
2	B	RS485 通信 B	数据通信
3	In+	N 相电流输入 (+)	电流测量
4	In-	N 相电流输入 (-)	电流测量
5	I3+	C 相电流输入 (+)	电流测量
6	I3-	C 相电流输入 (-)	电流测量
7	I2+	B 相电流输入 (+)	电流测量
8	I2-	B 相电流输入 (-)	电流测量
9	I1+	A 相电流输入 (+)	电流测量
10	I1-	A 相电流输入 (-)	电流测量
11	N	交流供电 (中性线 N)	PEM3553-A_ 输入 95-
12	L	交流供电 (相线 L)	265V AC110~260VDC
11	-	直流供电 (负极)	PEM3553-D_ 输入 18-
12	-	直流供电 (正极)	36VDC
11	N	交流供电 (中性线 N)	PEM3553-H_ 输入 90-
12	L	交流供电 (相线 L)	528VAC
13	DI1	DI1 数字输入	数字输入
14	DIC	数字输入公共端	数字输入
15	RO	继电器公共端	继电器输出
16	R1	继电器常开端	继电器输出
17	Vn	N 相电压输入	电压测量
18	V3	C 相电压输入	电压测量
19	V2	B 相电压输入	电压测量
20	V1	A 相电压输入	电压测量



功能选型

	PEM3353-A	PEM3553-A	PEM3353-D	PEM3553-D	PEM3353-H	PEM3553-H
CT 连接	螺钉接线电流端 口	RJ12 接口电 流端 口	螺钉接线电 流端 口	RJ12 接口电 流端 口	螺钉接线电 流端 口	RJ12 接口电 流端 口
辅助电源	95-265V AC 110~370V DC	95-265V AC 110~370V DC	18~36V DC	18~36V DC	90~528V AC	90~528V AC
瞬时值测量	相电压 :U1, U2, U3, AVG, U0 (零序 电压) 线电压 :U12, U23, U31, AVG 电流 :I1, I2, I3, AVG, In 频率 :F1, F2, F3, Σ (综合) 功率因数 :PF PF1, PF2, PF3, Σ (综合) 基波功率因数 :DPF DPF1, DPF2,DPF3, Σ (综合) 有功功率 :P1, P2, P3, Σ (总和) 无功功率 :Q1, Q2, Q3, Σ (总和) 视在功率 :S1, S2, S3, Σ (总和)					
电能计量	正有功电能: EP1,EP2,EP3, Σ (总和) 负有功电能: EP1,EP2,EP3, Σ (总和) 正无功电能: EQ1,EQ2,EQ3, Σ (总和) 负无功电能: Q1,EQ2,EQ3, Σ (总和) 视在电能: ES1,ES2,ES3, Σ (总和) 费率电能: ET1,ET2, ET3,ET4,ET5,ET6 当 总电能达到 1.0 x10 ⁹ kWh 时, 各相电能会自动清零					
谐波	电压谐波百分比: 总谐波 (U1,U2,U3), 奇次总谐波 (U1,U2,U3), 偶次总谐波 (U1,U2,U3) 分次 谐波 1-50 次 (U1,U2,U3) 电流谐波百分比: 总谐波 (I1,I2,I3), 奇次总 谐波 (I1,I2,I3), 偶次总谐 波 (I1,I2,I3), K 系数 (I1,I2,I3) 分次谐波 1-50 次 (I1,I2,I3) 电压谐波值: 总谐波 (U1,U2,U3) 分次 谐波 1-50 次 (U1,U2,U3) 电流谐波值: 总谐波 (I1,I2,I3) 分次谐 波 1-50 次 (I1,I2,I3)					
相图	相位图: 电压电流之间相位图显示 相序: 电压, 电流 电压角度: U1,U2,U3 电流角度: I1,I2,I3 电压电流角度: UI1,UI2,UI3					
需量	需量: 总有功功率, 总无功功 率, 总视在功率 总有功功率最大 需量: 最大需量及时间 总无功功率最大 需量: 最大需量及时间 总视在功率最大 需量: 最大需量及时间					
不平衡度	电压不平衡度: 负序, 零序 电流不平衡度: 负序, 零序					
最大值和最小值	相电压: 各相及平均 线电压: 各相及平均 电流: 各相及平均 有功功率: 各相及平均 无功功率: 各相及平均 视在功率: 各相及平均					
kWh 过载报警	■					
DI/DO	■		■		■	
MODBUS 通信	■					



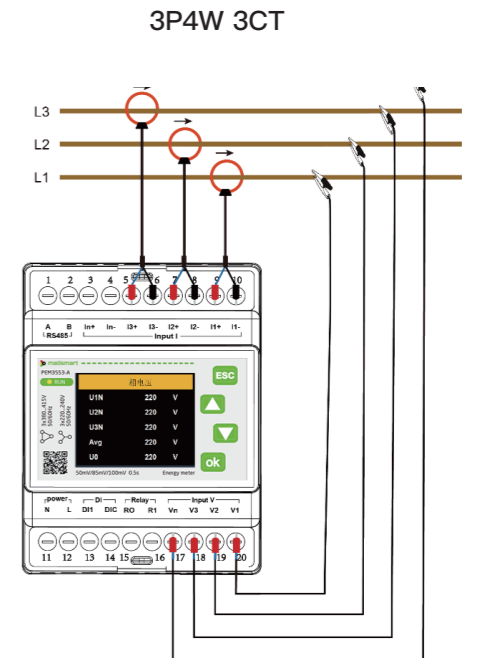
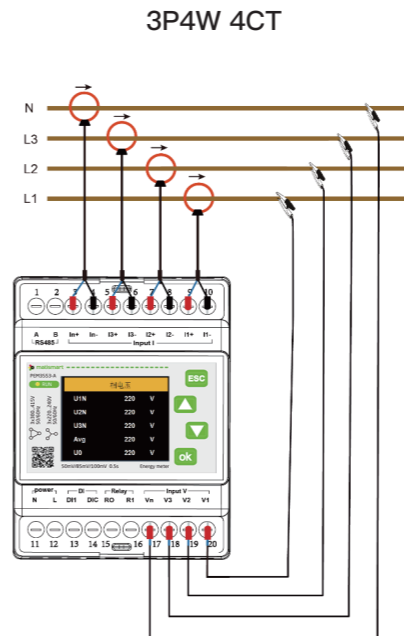
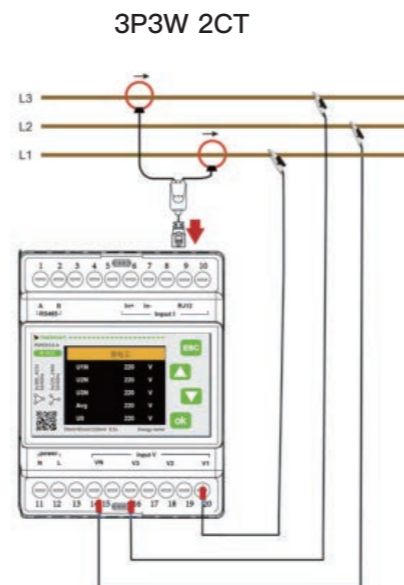
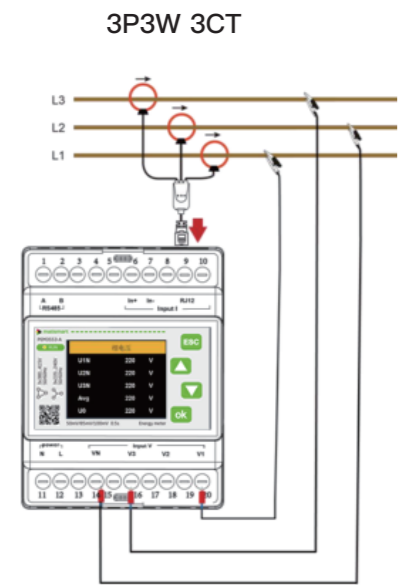
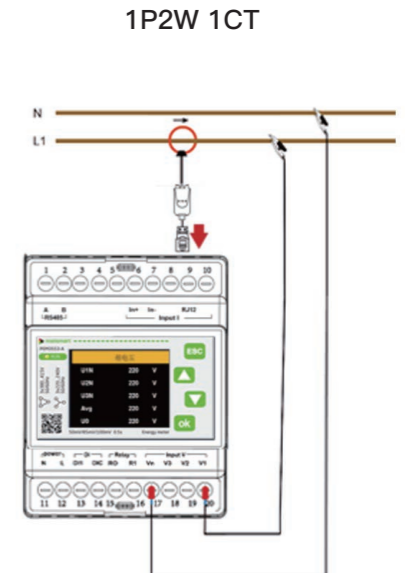
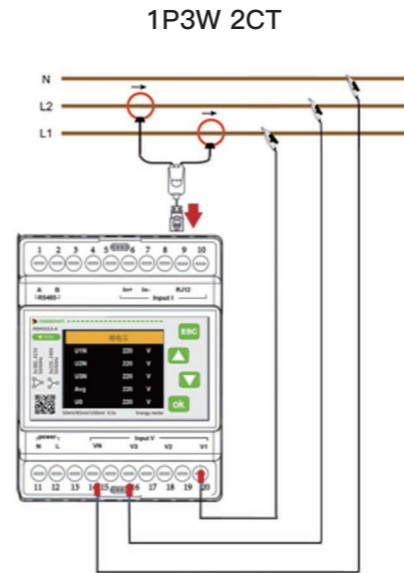
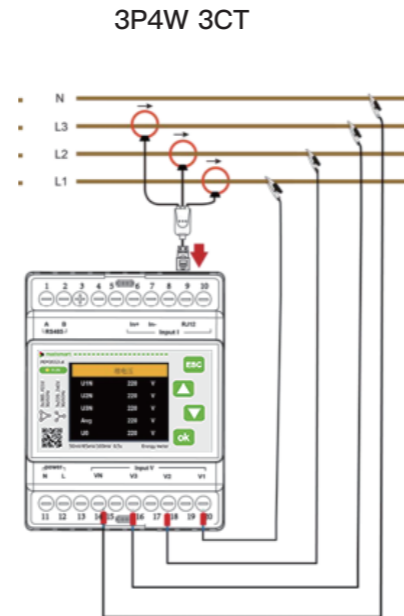
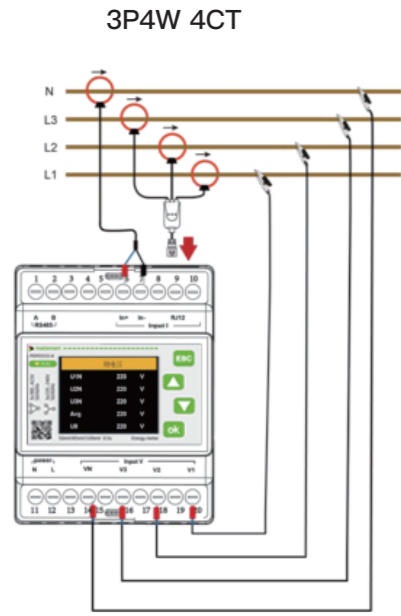
技术参数

		PEM3353-A	PEM3553-A	PEM3353-D	PEM3553-D	PEM3353-H	PEM3553-H
CT 连接		螺钉接线电流端口	Rogowski Coil 0-900mVAC peak,636 mV RMS	螺钉接线电流端口	Rogowski Coil 0-900mVAC peak,636 mV RMS	螺钉接线电流端口	Rogowski Coil 0-900mVAC peak,636 mV RMS
Rogowski Coil		-	50mVKA@50Hz(0-12000A),@60Hz(0-10000A) 85mVKA@50Hz(0-7000A),@60Hz(0-6000A) 100mVKA@50Hz(0-6000A),@60Hz(0-5000A)	-	50mVKA@50Hz(0-12000A),@60Hz(0-10000A) 85mVKA@50Hz(0-7000A),@60Hz(0-6000A) 100mVKA@50Hz(0-6000A),@60Hz(0-5000A)	-	50mVKA@50Hz(0-12000A),@60Hz(0-10000A) 85mVKA@50Hz(0-7000A),@60Hz(0-6000A) 100mVKA@50Hz(0-6000A),@60Hz(0-5000A)
计量接线方式		3P4W-4CT / 3P4W-3CT / 3P3W-3CT / 3P3W-2CT/1P3W-2CT / 1P2W-1CT					
测量电压		L-N: 0 ~ 600VAC					
频率范围		45-65 Hz 1P+N, 3P,3P+N					
测量精度	电流测量精度	0.1%+ 电流传感器精度					
	电压测量精度	±0.2%(60V~600V AC)					
	电网频率	±0.01%(45~65Hz) 功率因数 ±0.005					
	有功及视在功率	IEC62053-22 等级 0.5S					
	无功功率	IEC62053-21 等级 1S					
	有功电能	IEC62053-22 等级 0.5S					
	无功电能	IEC62053-21 等级 1S					
环境状况	工作温度范围	-20°C ~ +70°C					
	储藏温度范围	-40°C ~ +85°C					
	湿度范围	5-95% RH, 50°C (无冷凝)					
	污染等级	污染等级 2 (符合 IEC 60664-1)					
	过压能力	过压类别 III, 适用于 277/480VAC 或 400/690VAC 以下的配电系统 (符合 IEC 60664-1)					
	绝缘强度	符合 IEC 61010-1, 耐压 AC 4kV / 1min					
	海拔	≤ 3000m (符合 IEC 61010-1)					
数字信号	继电器输出	1 路电磁继电器输出, 触点容量: 3A 30V DC, 3A 250V AC		1 路电磁继电器输出, 触点容量: 3A 30V DC, 3A 250V AC		1 路电磁继电器输出, 触点容量: 3A 30V DC, 3A 250V AC	
	数字输入	1 路干接点输入, 光耦隔离 (5kVrms)		1 路干接点输入, 光耦隔离 (5kVrms)		1 路干接点输入, 光耦隔离 (5kVrms)	
通信		Modbus; 通信速率: 2400bps~38400bps; 规约: Modbus-RTU					
机械特性	尺寸	94.5mm(长)*72mm(宽)*65mm(高)					
	测量标准	EN 62052-11, EN61557-12, EN 62053-21, EN 62053-22, EN 62053-23, EN 50470-1, EN 50470-3, EN 61010-1, EN61010-2, EN 61010-031					



接线图

适用于：PEM3353-A、PEM3353-D、PEM3353-H



接线图

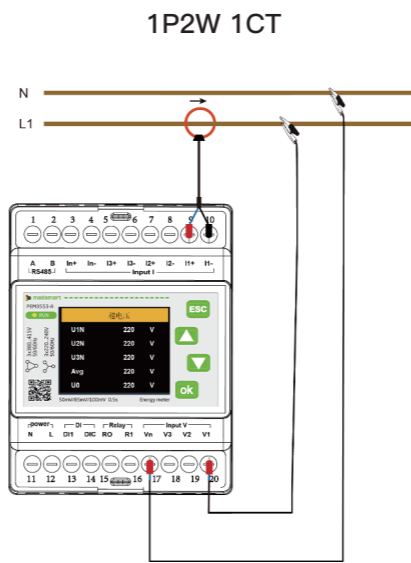
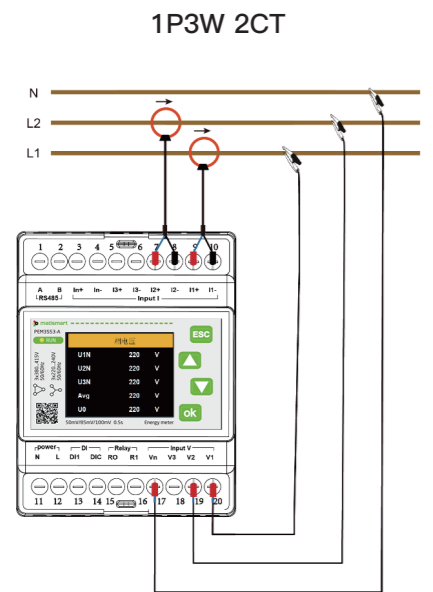
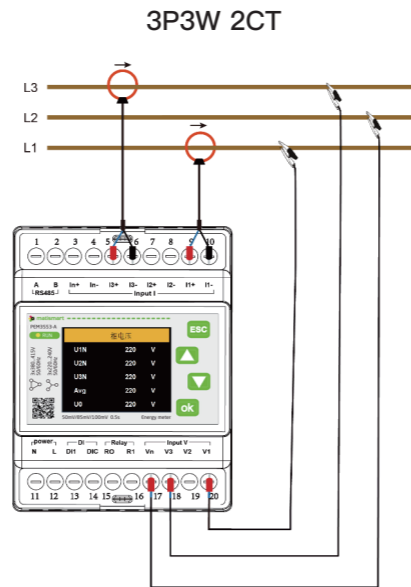
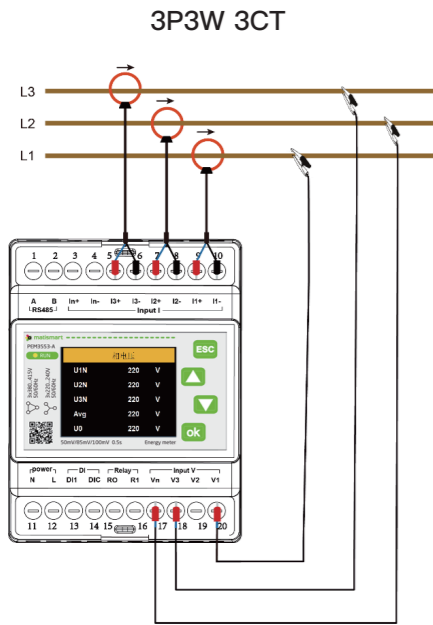
适用于：PEM3553-A、PEM3553-D、PEM3553-H

适用于：PEM3553-A、PEM3553-D、PEM3553-H



接线图

适用于: PEM3553-A、PEM3553-D、PEM3553-H

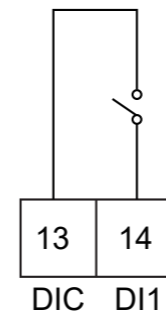


接线图

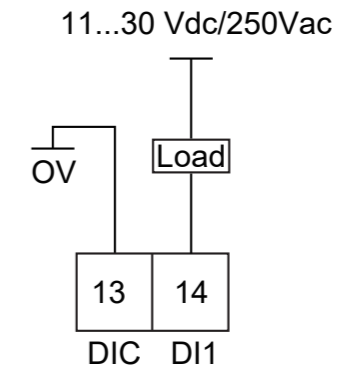
方案	线路类型	CT 数量	适用范围
3P4W 4CT	三相四线	4	精确计量, 支持零线电流测量, 适用于工业设施、大型商业建筑、数据中心等高精度应用
3P4W 3CT		3	常规低压系统 (如 380V/220V), 适用于标准三相四线配电场景
3P3W 3CT	三相三线	3	高压三相三线系统 (如 10kV), 适用于工业及输配电应用
3P3W 2CT		2	经济型方案, 适用于负载较为平衡的三相三线系统, 如部分工业设备
1P3W 2CT	单相三线	2	美式供电系统, 适用于北美、日本等地区的住宅及小型商业用户
1P2W 1CT	单相两线	1	普通家庭电源 (如 220V), 适用于居民、商业单相电力计量

通讯与控制接口

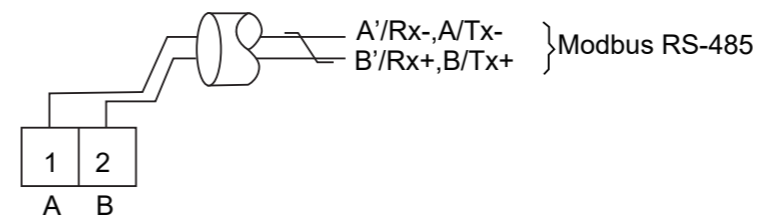
数字输入



数字输出



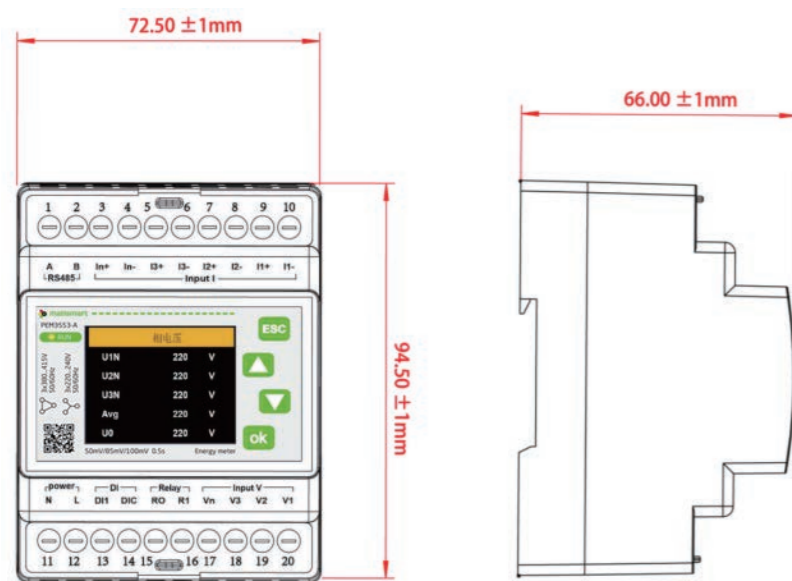
RS485 接线





尺寸

适用于：PEM3353-A、PEM3353-D、PEM3353-H



适用于：PEM3553-A、PEM3553-D、PEM3553-H

