



可持续供电



组装简单、施工方便



自复式过欠压保护



漏电的预防和保护

应用场景

用电保护、可持续用电



电气化铁路站提作电源，交通配电系统，高速公路机电系统



智能矿业，工厂用电，基站



环境监测站，远程灌溉，智慧温室

技术参数

TYPE	MT61SR-2P	MT61SR-4P		
电气特性				
标准				
配电系统	TT - TN - S			
额定工作电压 (Ue)	230V/400V AC			
最小工作电压 (最小 Ue)	85% Ue			
最大工作电压 (最大 Ue)	110% Ue			
额定绝缘电压 (Ui)	500V			
极地间介电强度测试电压	2500 AC for 1 minute			
额定冲击耐受电压 (Uimp)	4kV			
过压类别	III			
额定短路能力 Ics	6kA (相关断路器的参数)			
运行短路能力 Ics	6kA (相关断路器的参数)			
静态功率	3	3		
自动重合闸时功率	20	20		
断路器参数				
极数	2	4		
MCB 配套类型	2P - 4P	C - D		
RCBO 配套类型	2P - 4P	C - D A型漏电		
额定电流 (In)	25A - 40A - 63A			
额定剩余工作电流 (IΔn)	30mA - 100mA - 300mA - 500mA			
漏电接通分断能力 (IΔm)	相关断路器的 IΔm			
额定条件剩余短路电流 (IΔc)	相关断路器的 IΔc			
机械特性				
DIN 模块中的宽度	2	2		
重合闸时间	5s - 20s - 60s			
最大工作频率	30/h			
最大机械耐久性 (总操作次数)	10000			
最大数量 连续自动重合闸操作	3			
计数器重置时间编号 连续自动重合闸操作	60s			
断路器端子部分	软线: ≤16 mm ² 硬线: ≤25 mm ²			
安装位置	any			
断路器防护等级	IP20 (柜内) - IP40 (柜外)			
环境特征				
污染程度	2			
工作温度	-25°C +60°C			
存放温度	-40°C +70°C			
相对湿度	55°C - RH 95%			
输入IO控制: ON / OFF				
控制类型	yes			
辅助类型	无源			
辅助触点特性				
辅助类型	继电器			
操作模式	NO\COM 作为断路器状态输出			
工作电压	250VAC			
工作电流	2A 250VAC			
接线能力	≤ 2.5mm ²			
额定拧紧扭矩	0.4			
工作模式				
合闸状态	绿灯长亮			
分闸状态	红灯长亮			
挂锁状态	黄灯长亮			
故障分闸	红灯闪烁			
进入恢复状态	绿灯			
自复式过欠压保护				
过压动作值	≥275v -- 5s	≥300v -- 1.5s	≥350v -- 0.3s	≥400v -- 0.1s
过压恢复值	255v			
欠压动作值	≤160v -- 3s			
欠压恢复值	195v			
自动重合闸功能				
过欠压自动重合闸	•		•	
接地故障测试	•		•	
漏电保护	•		•	
正在进行重合闸操作的信号	•		•	
故障指示灯	•		•	
自动/手动 功能	•		•	
用于远程操作状态访问的辅助触点	•		•	
内部电气保护	PTC		PTC	

www.matismart.com

上海麦豆电气有限公司

电话:021-6050 3668/18291401322

上海浦东环湖西三路83号320室

邮箱:wynn@matismart.com



MT61SR系列 智能远程控制装置

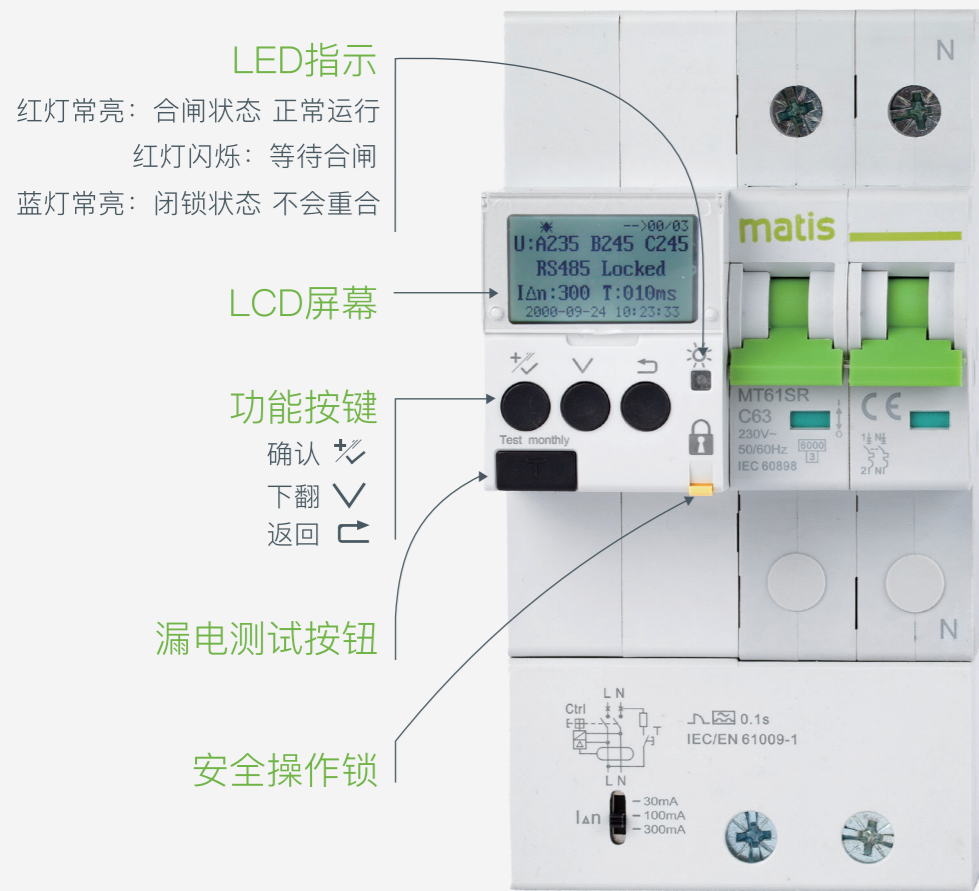
赋电以智能，更加安全高效。



MT61SR智能远程控制

自复式过欠压保护器具有以下功能：

- > 可判断设备是手动分闸还是过电流跳闸
- > 及多模式于一体，方便使用；物理锁定重合闸设备；
- > 具备过自复位过欠压保护功能
- > 可通过挂锁附件确保现场安全操作
- > 采用内轴传动，有效保证断路器可靠同步合闸
- > 正面视窗指示产品工作状态



智能重合闸机构

MT61SR是一款智能重合闸机构，具有自复式过欠压保护，干接点控制，RS485控制，漏电检测功能。



漏电保护

漏电可选30mA, 100mA, 300mA

自复式过欠压

过压脱扣，欠压脱扣，电压恢复自动重合闸

过压脱扣
过压恢复255v

$\geq 275V$

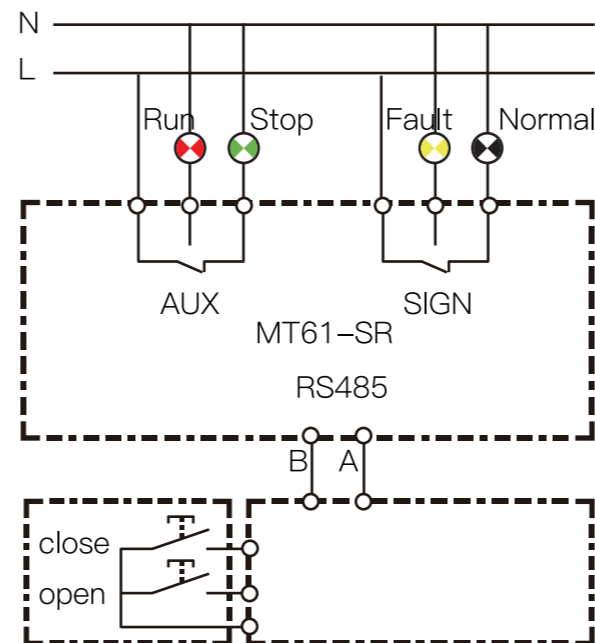
过

欠压脱扣
欠压恢复195v

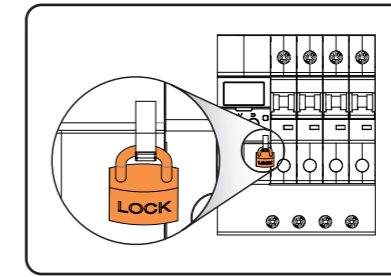
$\leq 160V$

欠

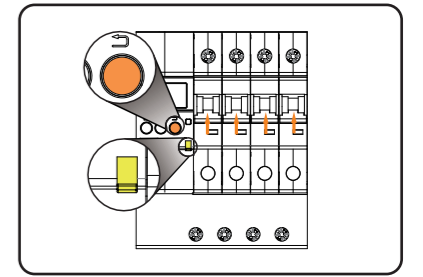
接线图



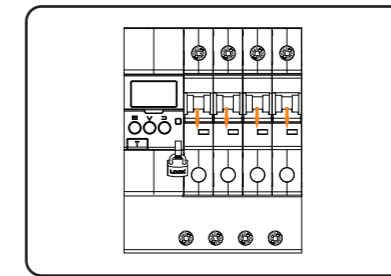
安装教程



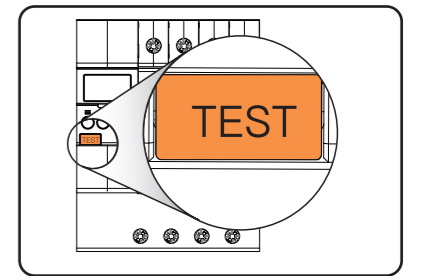
- > 本产品必须由授权电工安装。
- > 安装前应拔出安全锁避免触电。



- > 拧紧所有的接线端子后，释放安全锁，让它完全弹进去，长按返回键，1秒以上，它将会立即自动合闸



- > 人工将设备手柄拔下来，设备不应自动合闸。然后将手柄拨到ON位置



- > 按“test”漏电测试按钮，设备经过一段延时时间后，将自动重合

尺寸图

