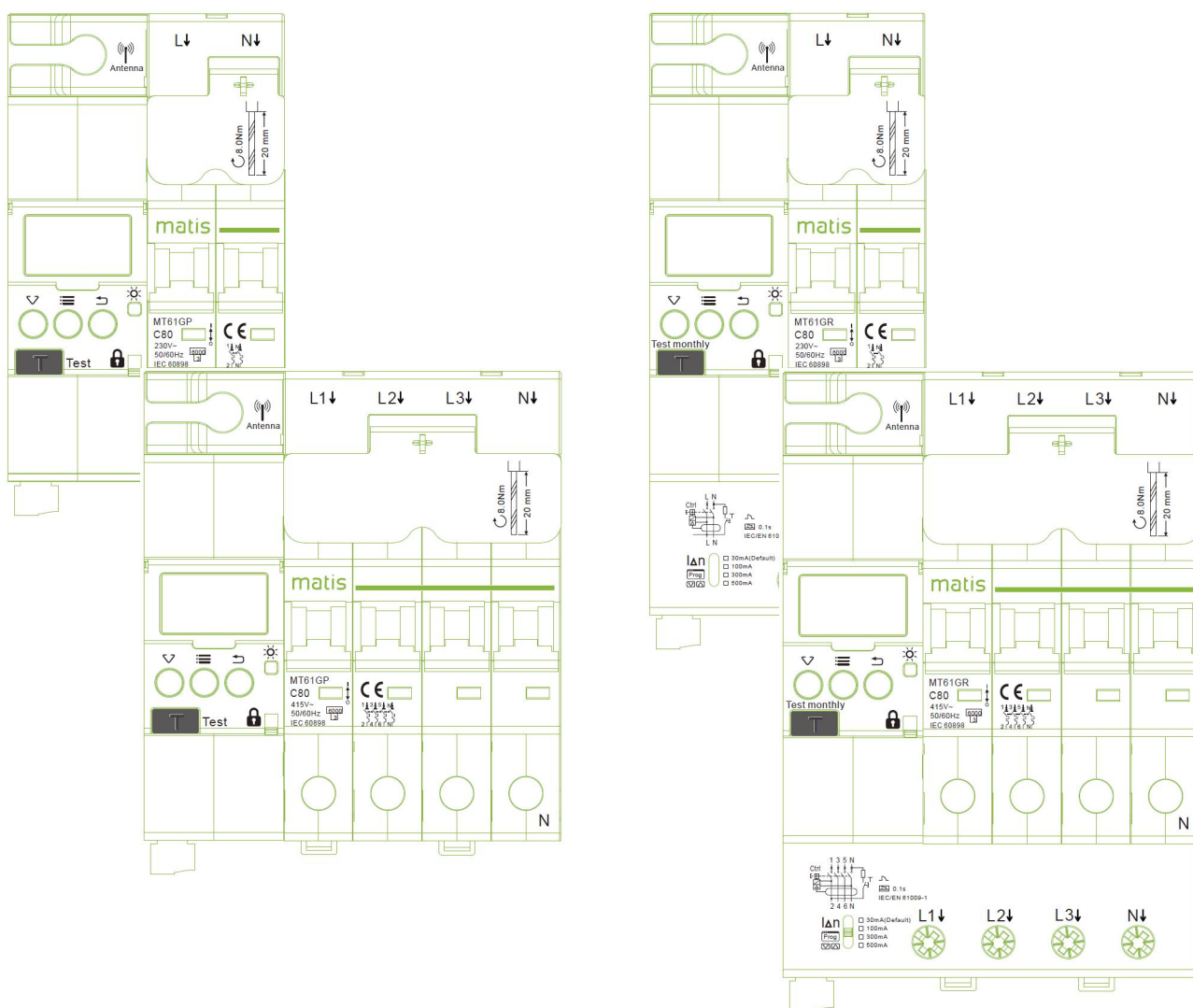


# 多功能智能断路器

## MT61GP (GR) 系列

用户手册

08/2024



## 目 录

背景.....	III
<b>1 多功能智能断路器概述.....</b>	<b>1</b>
1.1 功能概述.....	1
1.2 主要特性.....	1
<b>2 功能.....</b>	<b>2</b>
2.1 功能、优点简介.....	2
<b>3 多功能智能断路器描述.....</b>	<b>3</b>
3.1 多功能智能断路器 MT61GP 系列.....	3
3.2 多功能智能漏电断路器 MT61GR 系列.....	4
<b>4 硬件和安装.....</b>	<b>5</b>
4.1 MT61GP 系列尺寸图(MM).....	5
4.2 MT61GR 系列尺寸图(MM).....	5
<b>5 接线.....</b>	<b>6</b>
5.1 MT61GP 系列接线示意图.....	6
5.2 MT61GR 系列接线示意图.....	6
5.3 脉冲输出接线示意.....	7
5.4 MODBUS 通讯接线示意.....	7
5.5 IO 口接线示意.....	7
<b>6 通信 LED 指示灯.....</b>	<b>7</b>
<b>7 数据显示及设置.....</b>	<b>8</b>
7.1 数据首页显示.....	8
7.2 数据显示.....	9
7.3 需量读数 @2024-09-30 改.....	9
7.4 复费率功能 @2024-09-30 改.....	10

<b>8 测量 &amp; 计量参数配置</b> .....	<b>10</b>
8.1 配置模式菜单树 .....	10
8.2 设备配置 .....	10
<b>9 保护：过欠压、缺相、掉电、漏电保护</b> .....	<b>12</b>
9.1 过欠压、缺相配置 .....	12
9.2 设备配置 .....	13
9.3 配置模式 .....	13
<b>10 自动重合闸功能、配置</b> .....	<b>13</b>
10.1 SRM：电流故障重合闸次数配置 .....	13
10.2 SRD：漏电重合闸次数配置 .....	14
<b>11 输入输出功能</b> .....	<b>15</b>
11.1 数字输入 @2024-09-30 改 .....	15
<b>12 MODBUS 列表</b> .....	<b>15</b>
<b>13 电气特性 @2024-09-30 改</b> .....	<b>15</b>
13.1 电力系统输入 .....	15
13.2 测量&计量参数 .....	16
13.3 保护：过欠压、缺相、掉电 .....	16
13.4 保护：过载（过流）、漏电保护 .....	17
13.5 输入&输出 .....	17
13.6 机械特性 .....	17
13.7 环境特性 .....	18
13.8 MODBUS 通信 .....	18
<b>14 典型应用 @2024-10-14 调整顺序</b> .....	<b>18</b>
14.1 多功能智能断路器在分布式新能源场景的应用 @新增加 @2024-10-14 .....	19

## 背景

各国以太阳能光伏形式为主的分布式发电已然形成主要趋势。在电源侧有双向测量&计量和失压保护、漏电保护综合的配电需求。负载侧有测量基本电参量、计量电参量、需量、多费率计量、电气综合保护。集成商和能源运营管理方，为了更好的优化和管理设备，需要设备有远程控制和自动的重合闸运行逻辑。为满足不同客户、不同场景需求，升级MT61GP (GR)产品硬件及其固件。

多功能智能断路器可用于有不同小型新能源分布式电源和负载管理的需求，主要具有以下特点：

- 1、安装灵活。单相 三相两类设备，导轨安装。
- 2、功能全面。全电量测量、计量、多费率、需量；远程控制、定时控制、自动重合闸等多种控制逻辑，适用场景广泛，全面满足源端、负载端配电需求。
- 3、标准化协议。通过 Modbus 进行通讯，便于设备快速、准确接入监控平台。

## 1 多功能智能断路器概述

### 1.1 功能概述

MT61GP (GR) 系列多功能智能断路器提供监测单相或三相 基本测量（电流、电压、功率、功率因数、频率）、电能计量、控制、重合闸等。

包括以下测量仪型号：

- MT61GP-RS N/2P C16~80A
- MT61GP-RS N/4P C16~80A
- MT61GR-RS N/2P C16~80A
- MT61GR-RS N/4P C16~80A

本测量仪的主要功能包括：

- 电气参数监测，例如 I、In、U、V、PQS、E、PF、Hz
- 有功和无功电能的测量
- 功率/电流需量、峰值需量
- 带时间戳的报警
- 许多参数的最大值/最小值
- 脉冲输出
- 最多 4 种费率的管理
- Modbus 通信

### 1.2 主要特性

功能	MT61GP-RS N/2P	MT61GP-RS N/4P	MT61GR-RS N/2P	MT61GR-RS N/4P
直接测量（最大 63 A）	■	■	■	■
测量显示	■	■	■	■
测量基本的电气参数： （I, In, V, PQS, PF, Hz）;	■	■	■	■
有功和无功电能的测量	■	■	■	■
有功电能测量精度等级 （总计与部分 kWh）	1%	1%	1%	1%
四象限电能测量	■	■	■	■
复费率（内置时钟）	4	4	4	4
电流、功率需量现值	■	■	■	■
电流、功率需量峰值	■	■	■	■

瞬时值的最大值/最小值	■	■	■	■
控制 远程分合闸控制、重合闸控制	■	■	■	■
报警&保护 过流（相位）、过载（相位）；	■	■	■	■
线电压过压、线电压欠压、相电压过压、相电压欠压；	■	■	■	■
漏电保护（电子可选漏电动作值）			■	■
控制 可编程数字输入	1*ON 1*OFF 默认	1*ON 1*OFF 默认	1*ON 1*OFF 默认	1*ON 1*OFF 默认
通信控制	Modbus	Modbus	Modbus	Modbus
脉冲输出	600imp/kWh	600imp/kWh	600imp/kWh	600imp/kWh
宽度（DIN 导轨安装中的18 mm 模块）	4P	6P	4P	6P

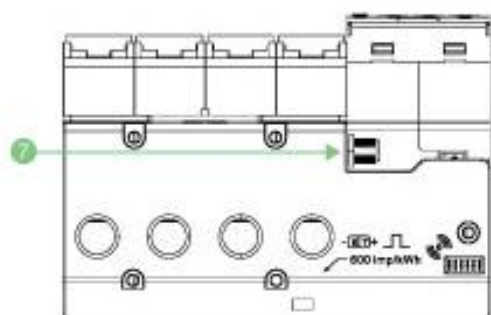
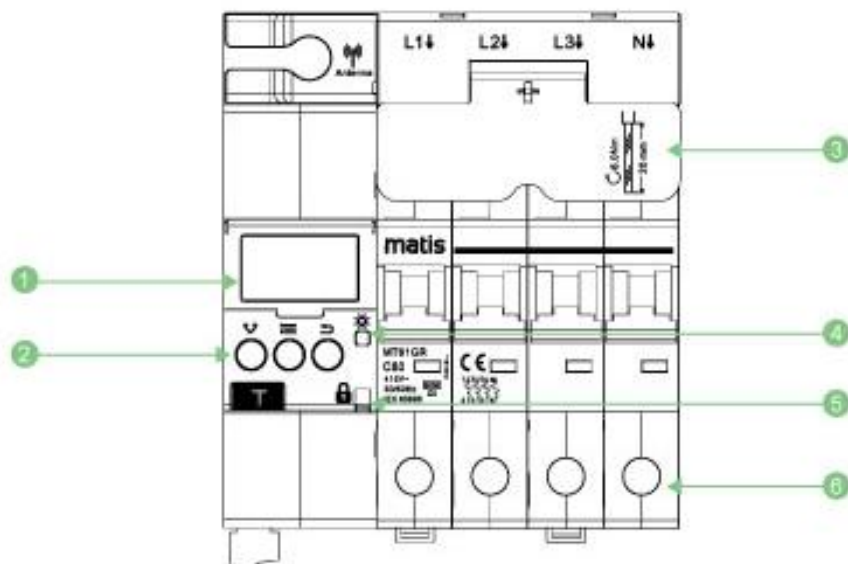
@2024-09-30 改

## 2 功能

多功能智能断路器可以按用途、区域或配电柜中的馈线监控电能消耗。它们可用于监控主配电盘中的馈线或监控配电柜内部的主电源。用于小型分布式电源进线、家庭总电源、交流充电桩总电源、通讯基站总电源等场景。

### 2.1 功能、优点简介

功能	优点
可以直接测量馈线的最大电流： 80A 内置电流互感器(CT)	节省安装时间和配电柜内部空间 无需管理接线 简单的配电网络
计量&断路器组合	可用于单相 三相 系统，无需再安装断路器
远程控制	通过 RS485 或 IO 实现
自动重合闸	多功能重合闸列表，满足不同重合闸场景需求
漏电模块	电子选择漏电保护动作值

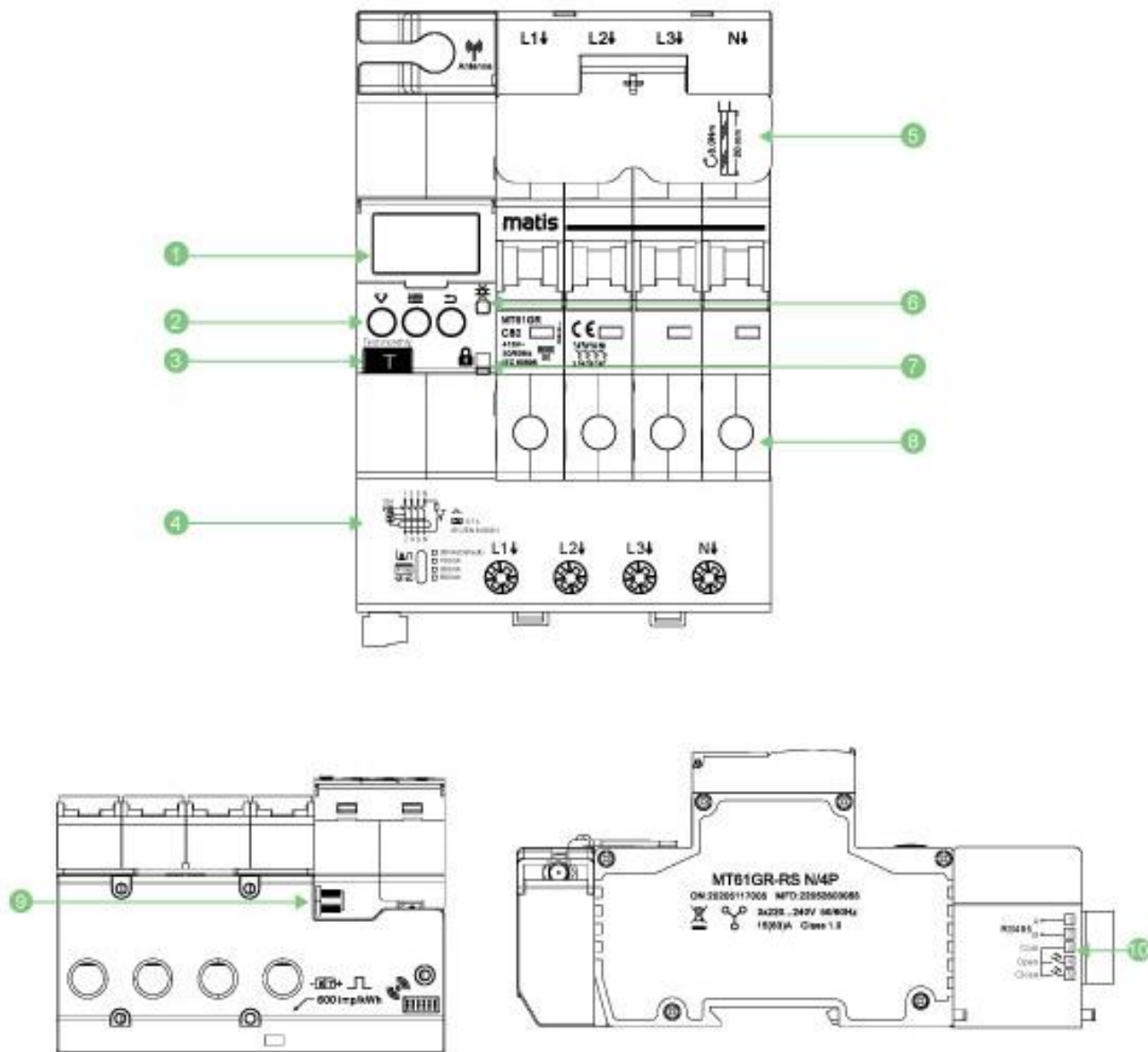


### 3 多功能智能断路器描述

#### 3.1 多功能智能断路器 MT61GP 系列

- ① 显示屏幕
- ② 菜单/移动/返回
- ③ 接线盖板
- ④ 通讯指示灯
- ⑤ 挂锁机构
- ⑥ 断路器
- ⑦ 天线
- ⑧ 端子

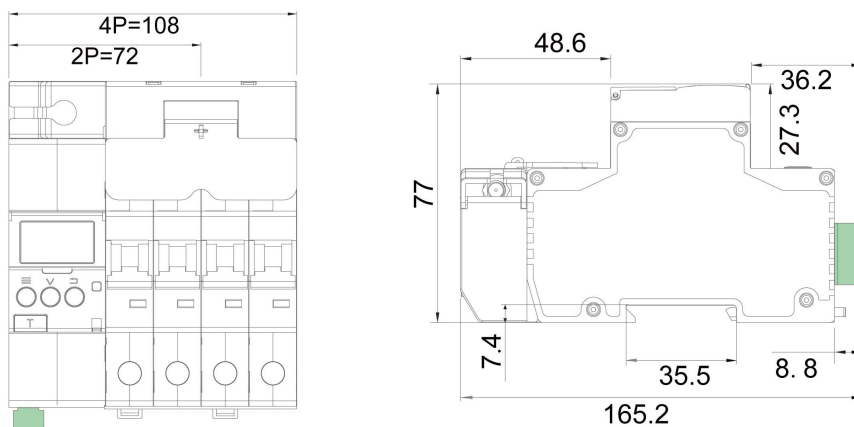
### 3.2 多功能智能漏电断路器 MT61GR 系列



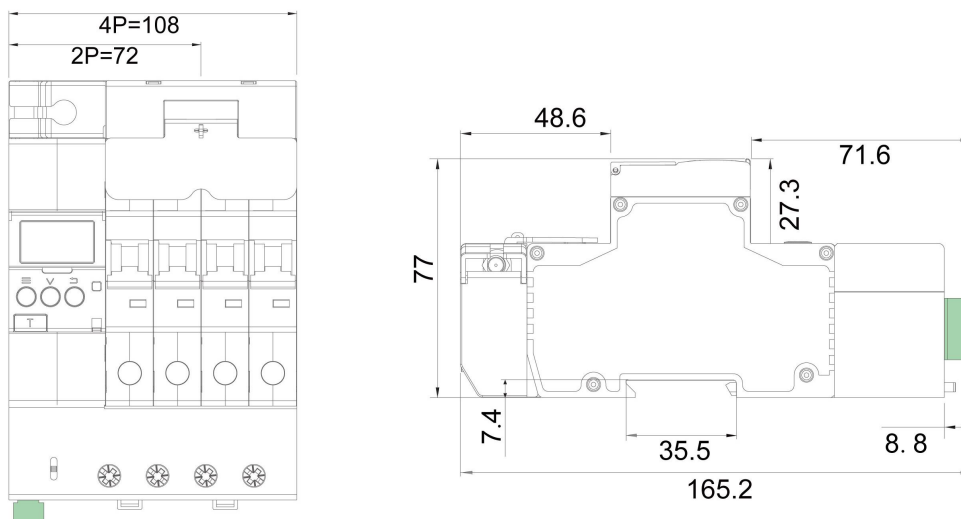
- |        |            |          |
|--------|------------|----------|
| ① 显示屏  | ② 菜单/移动/返回 | ③ 漏电测试按钮 |
| ④ 漏电模块 | ⑤ 接线盖板     | ⑥ 通讯指示灯  |
| ⑦ 挂锁机构 | ⑧ 断路器      | ⑨ 天线     |
| ⑩ 端子   |            |          |

## 4 硬件和安装

### 4.1 MT61GP 系列尺寸图(mm)

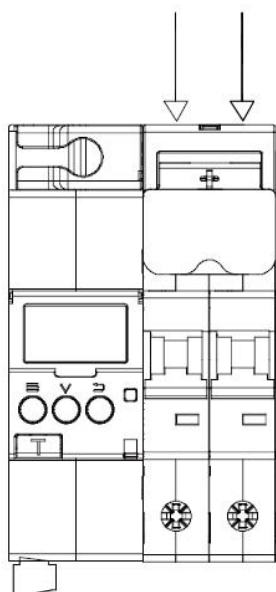


### 4.2 MT61GR 系列尺寸图(mm)

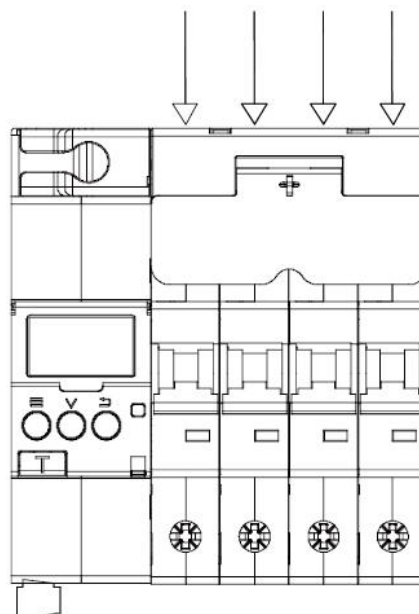


## 5 接线

### 5.1 MT61GP 系列接线示意图

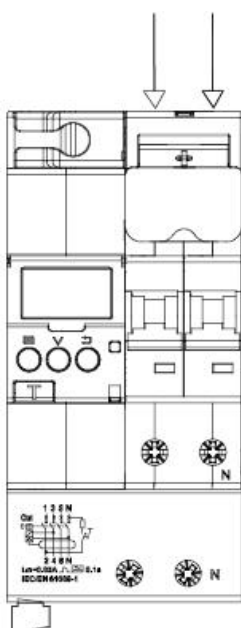


1PH2W L-N

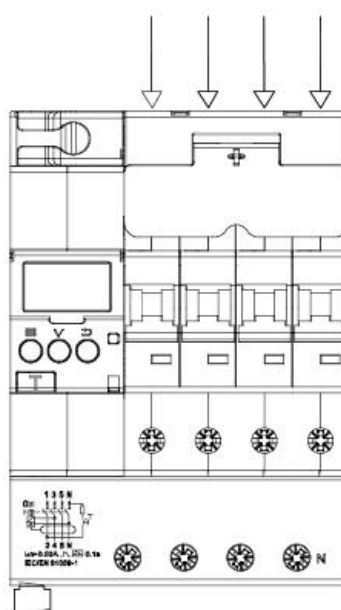


3PH4W

### 5.2 MT61GR 系列接线示意图

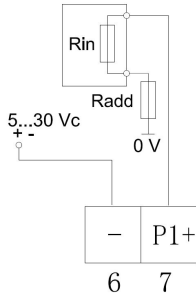


1PH2W L-N



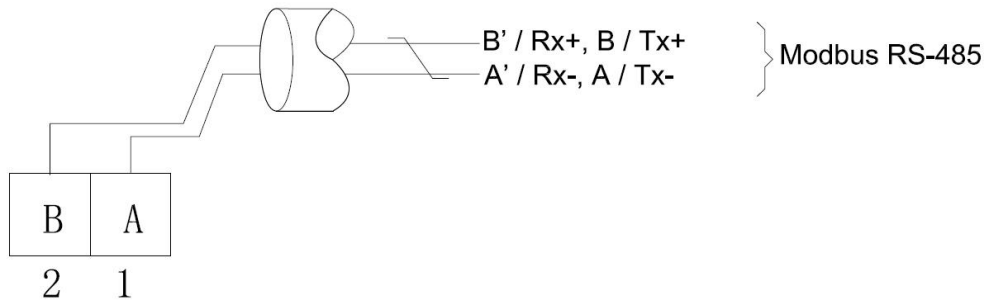
3PH4W

### 5.3 脉冲输出接线示意



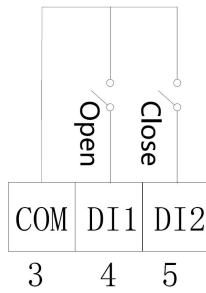
@2024-09-30 改

### 5.4 Modbus 通讯接线示意



@2024-09-30 改

### 5.5 IO 口接线示意



@2024-09-30 改

## 6 通信 LED 指示灯

通信 LED 指示多功能智能断路器和主设备之间的通信状态如下。

设置	值
LED 红灯闪烁	已建立与设备的通信。
	注：如果发生在线错误，LED 也会闪烁。
LED 绿灯常亮	主设备和从设备之间没有活动的通信

@2024-09-30 改

## 7 数据显示及设置

多功能断路器配 LCD 的前面板、图形显示屏和菜单按钮，可让您访问操作和修改参数设置所需的信息。

通过前面板还可以显示、配置和重置参数。

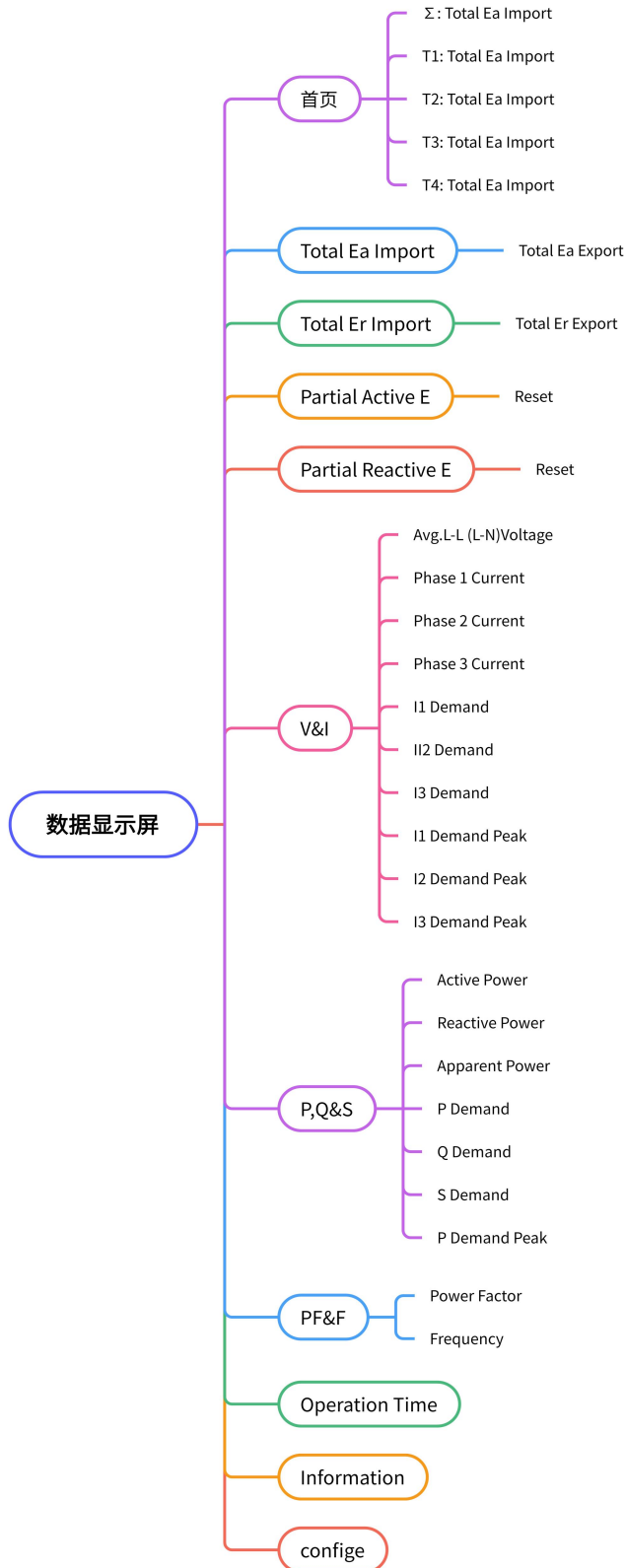
具有复费率功能，可让您配置不同的费率。

### 7.1 数据首页显示

	A	测量
	B	Ea / Er = 有功/无功电能
	C	值
	D	有效费率（如果适用）
	E	滚动浏览可用的屏幕
	F	查看与测量类别有关的更多屏幕（如果有）
	G	返回上一个屏幕
	H	日期和时间（如果适用）
	I	单位
	J	指示未设置日期/时间的图标

主屏幕只显示 Total Ea Import 但是显示 总\T1\T2\T3\T4 五个界面，通过向下键按，轮番显示；

## 7.2 数据显示



## 7.3 需量读数 @2024-09-30 改

特性	描述
需量值	

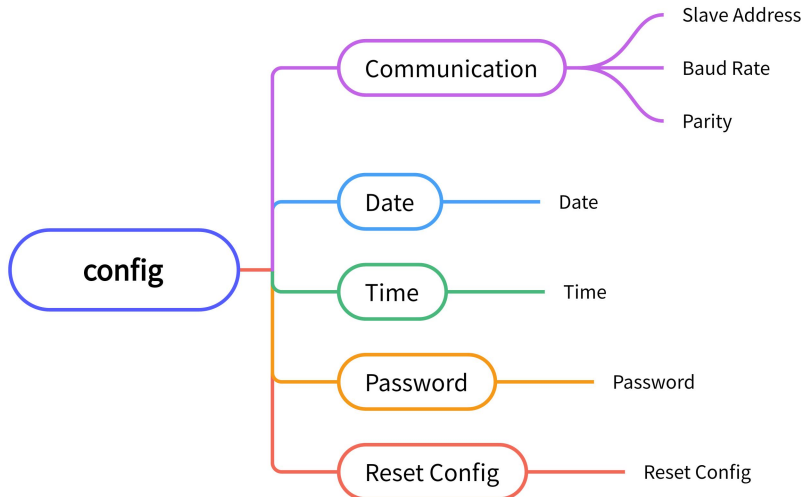
电流	每相和平均值
有功、无功、视在功率	总计值
需量峰值	
电流	每相和平均值
有功、无功、视在功率	总计值

#### 7.4 复费率功能 @2024-09-30 改

根据不同的费率存储在 4 个不同的寄存器中：T1、T2、T3 和 T4

### 8 测量 & 计量参数配置

#### 8.1 配置模式菜单树



#### 8.2 设备配置

功能	出厂设置
额定频率	50 Hz
复费率	开启
需量	方法：滑动区块；间隔：15 分钟
功率需量	开启
数字输入	
脉冲输出	400 次脉冲/kWh

通讯	波特率=9600; 地址=1
密码	0000
报警	禁用

### 8.2.1 配置模式

1. 进入主菜单找到 “config” 菜单。
2. 提示时输入密码。随即显示配置菜单。

### 8.2.2 修改参数

有两种修改参数的方法，具体情况取决于参数的类型：

1. 在屏幕中逐位修改数字值。
2. 通过 modbus 修改。

注：修改任何参数之前，请确保您熟悉配置模式下设备的 HMI 功能和导航结构。

### 8.2.3 重置部分电能

清除自上次重置以来累计的所有有功和无功电能。该操作不会重置总有功和无功电能累计。

菜单中可以重置部分电能或通过 modbus 进行重置。

### 8.2.4 复位峰值需量

每个月 00:00 前自动更新当月需量最大值。并记录需量最大值发生的时间。

### 8.2.5 最大值和最小值

记录当月最大和最小值。

## 9 保护：过欠压、缺相、掉电、漏电保护

## 9.1 过欠压、缺相配置

过欠压保护设置			
项目	判断电压	判断时间	执行
过压值 L1	$\geq 275v$ 设置值 (265~350V)	5s	<input type="checkbox"/> 告警 <input type="checkbox"/> 分闸 (默认) <input type="checkbox"/> 锁定
过压恢复值	$\leq 1.1U_e$ 255V	30s (默认) 20~60s 可设	
欠压值 L1	$\leq 160v$ 设置值 (100~200V)	3s	<input type="checkbox"/> 告警 <input type="checkbox"/> 分闸 (默认) <input type="checkbox"/> 锁定
欠压恢复值	$\geq 0.85U_e$ 195V	30s (默认) 20~60s 可设	

缺相保护设置			
项目	判断电压	判断时间	执行
缺相电压值	$\leq 30v$ 设置值 (100~200V)	3s	<input type="checkbox"/> 告警 <input type="checkbox"/> 分闸 (默认) <input type="checkbox"/> 锁定
缺相电压恢复值	$\geq 0.85U_e$ 195V	30s (默认) 20~60s 可设	

## 9.2 设备配置

漏电报警为必选，可以关联 漏电分闸作为可选，默认漏电分闸。

漏电保护		
项目	判断电压	执行
漏电值 1	30mA	<input type="checkbox"/> 告警 <input type="checkbox"/> 分闸
漏电值 2	100mA	
漏电值 3	300mA	
漏电值 4	500mA	

## 9.3 配置模式

1. 进入主菜单找到 “config” 菜单。
2. 提示时输入密码。随即显示配置菜单。

## 10 自动重合闸功能、配置

当漏电或者电流（过载、短路）故障导致的脱扣，可以按一定的时间进行自动重合闸。

屏幕菜单中可配置自动重合闸参数，可选择重合闸列表参数。（目前只能通过 modbus 选择重合闸列表参数，后续固件升级后可以在屏幕中选择配置）

### 10.1 SRM：电流故障重合闸次数配置

当电流（过载、短路）故障跳闸后，经过“RT”的时间合闸，但手动合闸不受时间限制。如合闸后“CT”时内故障电流消除，则合闸成功，断路器正常运行；如故障电流没有排除，断路器按选定模式“RM”模式下的重合次数“NR”再调整并进行自动重合闸。重合闸失败后必须人工操作解锁或者合闸。

按 xxxx 键在不同的可用序列（RM）之间移动。（目前通过 modbus 列表选择）

每个序列确定最大重合闸次数（NR），重合闸时间（RT）和重设时间（CT）。

RM	NR	RT	CT
----	----	----	----

RM0	断路器禁用自动重合闸		
RM1	2	1min	15min
RM2	2	1min	15min
RM3	2	90s	15min
RM4	2	90s	15min
RM5	2	3min	15min
RM6	2	30s	30min
RM7	2	30s	30min

**默认值: RM5**

## 10.2 SRD: 漏电重合闸次数配置

当剩余电流超过动作电流值档位动作跳闸后，经过“RT”的时间合闸，但手动合闸不受时间限制。如合闸后“CT”时间内故障电流消除，则合闸成功，断路器正常运行；如故障电流没有排除，断路器按选定模式“RD”模式下的重合次数“NR”再调整并进行自动重合闸。重合闸失败后必须人工操作解锁或者合闸。

按 xxxx 键在不同的可用序列 (RD) 之间移动。(目前通过 modbus 列表选择)

每个序列确定最大重合闸次数 (NR)，重合闸时间 (RT) 和重设时间 (CT)。

RD	NR	RT	CT
RD0	漏电禁用自动重合闸		
RD1	3	2, 4 and 8min.	15min
RD2	6	2, 4 and 8 min. therest	15min
RD3	6	10, 20, 30, 60, 130 and 600s.	15 min.
RD4	7	30s, 1, 2, 3, 4, 8 and 16min.	15min
RD5	7	2, 4, 8, 16 and 32min. therest	15min

RD6	8	30s, 1, 2, 3, 4, 5, 6, and 7min.	15min
RD7	8	2, 4 and 6min. therest	15min
RD8	10	90s.	15 min.
RD9	10	1min.	15min
RD10	10	3min.	15min
RD11	30	20s, 40s and 5min. therest	15min

**默认值: RD1**

## 11 输入输出功能

### 11.1 数字输入 @2024-09-30 改

测量仪可以接受 2 路数字输入，即 DI1 和 DI2。

数字输入有 5 种操作模式：

- 常规输入状态：用于简单开/关数字输入。数字输入可以是断路器的 OF 或 SD 信号、也可是外部设备状态等。
- 控制分合闸操作：用于控制断路器的分合闸操作，检测信号为短信号及长信号都可以使用。
- DI1：分闸 Open
- DI2：合闸 Close

## 12 Modbus 列表

详见 modbus 列表

## 13 电气特性 @2024-09-30 改

### 13.1 电力系统输入

特性	值
测量电压	230V L-N ±20%;

	400V L-L $\pm 20\%$ ;
测量电流	10 (63A); 20 (80A);
频率	50/60Hz $\pm 10\%$

### 13.2 测量&计量参数

测量精度	值
电压量测	0.50%
电流量测	0.50%
有功功率测量	1.00%
无功功率测量	2.00%
有功电能测量	1.00%
无功电能测量	2.00%

计量特性	值
电能	正反向有功、无功电能，视在电能； 部分电能（可清零）
电能脉冲	600 imp/kwh
费率	4 费率
需量	需量及最大需量
最值	最大、最小值

### 13.3 保护：过欠压、缺相、掉电

特性	值
过压故障动作	过压值：275V（默认/ 可设） 过压恢复值：255V（默认/ 可设）
欠压故障动作	欠压值：160V（默认/ 可设） 欠压恢复值：195V（默认/ 可设）
要关联的输出	要关联的输出：0 = 未关联；1 = 已关联 Bit0 = 报警 Bit1 = 分闸 Bit2 = 锁定

特性	值
缺相缺相动作值:	20V (默认/ 可设)
要关联的输出	要关联的输出: 0 = 未关联; 1 = 已关联 Bit0 = 报警 Bit1 = 分闸 Bit2 = 锁定

### 13.4 保护: 过载 (过流)、漏电保护

特性	值
过流/ 过载_ 故障动作	根据实际需求调整
要关联的输出	要关联的输出: 0 = 未关联; 1 = 已关联 Bit0 = 报警 Bit1 = 分闸 Bit2 = 锁定

漏电保护	值
灵敏度 $I \Delta n$	30 mA - 0.1 A - 0.3A - 0.5 A (程序可调)
执行动作	告警、跳闸可选

### 13.5 输入&输出

	特性	值
脉冲输出	脉冲数/kWh	600
数字输入	ON / OFF 或 自定义	无源输出

### 13.6 机械特性

特性	值
IP 保护等级	IP40
有功电能显示范围	999999.99 kWh
通讯 LED	LED 红灯闪烁
脉冲系数	500 imp/k(W/VAR)h
重量	MT61GP 2P 478g、MT61GP 4P 805g

MT61GR 2P 617g、MT61GR 4P 1008g

### 13.7 环境特性

特性	值
运行温度	-15 至 55 °C
存放温度	-25 至 70 °C
相对湿度	无冷凝条件下，相对湿度 5 … 95%
海拔高度	海拔 2000 米以下

### 13.8 Modbus 通信

特性	有效值	默认值
波特率	9600	9600
	19200	
	38400	
数据位	8	8
校验方式	奇校验	无校验
	偶校验	
	无校验	
停止位	1	1
地址	1 - 247	1

## 14 典型应用 @2024-10-14 调整顺序

下表介绍功能、优点和主要应用。

功能	优点	应用
总电能和部分电能计数器：	电能使用情况监控	分账单管理 应用计量
部分电能重置	做分段计量	移动设备计量、公寓 出租电能计量
脉冲输出	使用 PLC 或任何基本采集系统从测量仪收集脉冲	远程监控电能消耗 可实现集成到其他系统中
通过内部时钟管理 四个费率	将电能消耗分为高峰时段和非高峰时段、工作日和周末，或不同的电力	电能需求管理 分账单管理

	来源(例如,来自电网或新能源发电)	分析电能消耗行为
测量基本的电气参数: (I, In, V, PQS, PF, Hz);	瞬时测量有助于监控负载状态	监控馈线或任何分配电柜 实时用能状态
Modbus 通信	使用 Modbus 协议	Modbus 协议做数据传输
双向计量	通过识别输入和输出的有功和无功电能,可以监控两个方向的电能流: 电网消耗的电能和反向产生的电能	是具有备用发电机或绿色电源(例如,太阳能电池板或储能放电)的设施的理想选择
测量有功电度	正向消耗和反向生产双向计量	在新能源参与的电力系统中,可以管理电能消耗,合理的进行新能源电源的投入,减少能源费用
测量无功电度	正向消耗和反向生产双向计量	监测无功消耗和释放,用于无功监测,管理无功消耗,避免无功罚款
数字输入	通过编程可以用来: <ul style="list-style-type: none"> <li>控制断路器分合闸</li> <li>监控外部状态</li> </ul>	监控: <ul style="list-style-type: none"> <li>控制设备分合闸操作</li> <li>侵入(例如,电表柜门打开)或设备状态</li> </ul>
电流、功率需量现值、峰值	设备自带需量	可以做细分的需量预测,给能源管理提供更好的需量预测;
控制 远程分合闸控制、重合闸控制	设备可以实现远程控制和重合闸控制	<ul style="list-style-type: none"> <li>远程控制场景</li> <li>无人值守场景实现自动重合闸</li> </ul>
报警&保护	过流(相位)、过载(相位); 线电压过压、线电压欠压、相电压过压、相电压欠压;	保护线路用电安全
超级电容	断电数据保存	可以在断电时,进行数据存储

### 14.1 多功能智能断路器在分布式新能源场景的应用 @新增加 @2024-10-14

随着新能源,尤其是分布式光伏的接入,智能配电网将会有很多新的挑战:中低压配电网接入的分布式能源将改变传统配电系统的潮流特点,数以万计的分布式光伏需要系统配备新的保护方案、电压控制策略、和测量计量监测,以满足双向潮流产生的问题;

#### 14.1.1 电压监测

1. 分布式光伏接入电网后,由于传输功率的波动和分布式负荷的特性,使传输线各负荷节点处的电压偏高或者偏低,导致电压偏差超过安全运行的技术指标。
2. 在大规模分布式光伏介入后,配电网局部节点存在静态电压偏移的问题。电网静态运

行状态下，电压理论上沿传输线潮流方向逐渐降低。

3. **产品应用：**多功能智能断路器内置电压监测，可以设置电压保护阈值，如果电压偏差超过安全运行的技术指标，可以做预警或者分闸操作。电压偏差恢复至安全运行指标后，做自动复位处理。

#### 14.1.2 频率监测

1. 分布式新能源并网的频率运行在一定安全范围。如果发生频率过限后在规定的时间内需要脱网。保证大网系统安全运行。
2. **产品应用：**多功能智能断路器内置频率监测，可以设置保护阈值。
  - a) 如果大网频率偏差超过安全运行的技术指标，可以做预警或者分闸操作。频率偏差恢复至安全运行指标后，做自动复位处理，或者响应合闸指令。
  - b) 可以响应并网逆变器的指令，当逆变器频率偏差超过安全运行的技术指标，可以给多功能断路器指令，执行分闸操作。频率偏差恢复至安全运行指标后，做自动复位处理，或者响应指令合闸。频率偏差恢复至安全运行指标后，可响应逆变器合闸指令。

#### 14.1.3 相位监测

分布式新能源并网相位必须与电网同步，否则会导致电能的相位差错，引起电网的震荡和损坏。

**产品应用：**多功能智能断路器内置相位监测，可以给分布式并网提供参考。

#### 14.1.4 相序监测

分布式新能源并网相序必须与电网相位一致。

**产品应用：**多功能智能断路器内置相序监测，可以给分布式并网提供参考。

#### 14.1.5 测量 & 计量

1. 基本电气参数监测，例如 I、In、U、V、PQS、E、PF、Hz
2. 双向有功和无功电能的测量
3. 功率/电流需量、峰值需量

#### 14.1.6 功率因数监测

1. 分布式光伏都基本都要求功率因数要求在 0.95（超前-滞后），不过实际现场对于逆变

器本身的无功调节能力和过载能力未充分利用，经常出现功率因数不达标。

2. **产品应用：**多功能智能断路器，可以做功率因数监测，如果功率因数偏离设定值，可以选择报警；

#### 14.1.7 需量

1. 功率/电流需量、峰值需量

#### 14.1.8 短路电流脱扣（高阶版本）

1. 分布式新能源，例如光伏逆变器的短路电流只比额定电流大25%，不能提供较高的短路电流。当传输线发生断路器故障时，由于光伏逆变器短路电流能力不足，线路上的故障无法被检测并且使保护响应。尤其是在传统的三段式保护中，瞬时电流速断保护可能会不能被识别。
2. **产品应用：**多功能智能断路器，可以通过保护点，电流大小和电压同步采集，判断短路，内置脱扣，及时响应保护。

#### 14.1.9 电能质量保护（高阶版本）

1. 分布式光伏的出力由光照决定，并且并网型的光伏逆变器由可快速关断的电力电子元件控制，这可能会造成局部配电线路的电压波动和闪变，若加上负荷动态变化，将会引起更严重的结果。
2. 分布式光伏产生的谐波对电网和负荷的影响，较差的电能质量最坏情况下会对附近发电系统、敏感用电设备、信号传输造成破坏和干扰。
3. **产品应用：**多功能智能断路器，可以设置谐波监测，谐波偏离设定值，可以选择报警或者脱扣；