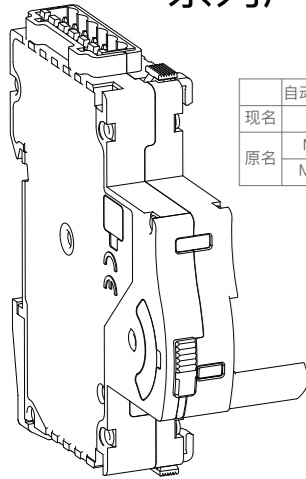


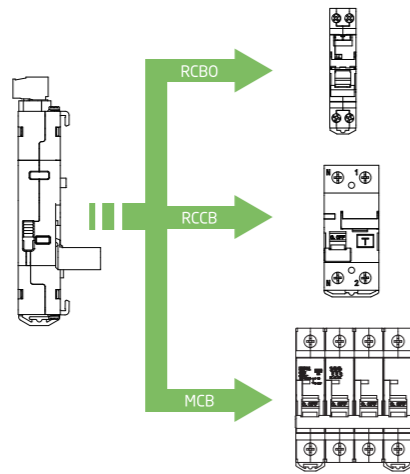
# MT53 RS485

## 远程控制/自动重合闸

### 系列产品说明书



	自动重合闸系列	远程控制系列
现名	MT53AS	MT53RS
原名	MT53RAs	MT53Rs
	MT53RAsx	MT53Rsx



MT53 RS485远程控制/自动重合闸系列适用的断路器

断路器	MCB				RCD				RCBO					
	1P	2P	3P/4P	2P	4P	1P	2P	3P	3P+N	4P	1P	2P	3P	4P
MT53A(R)S ■ 10□-11△	✓	✓	✓	✓	✓	✓	✓	✓	✓	✓				
MT53A(R)S ■ 10□-11△	✓										✓	✓		
MT53A(R)S ■ 10□-12△													✓	✓
MT53A(R)S ■ 10□-2△				✓									✓	✓

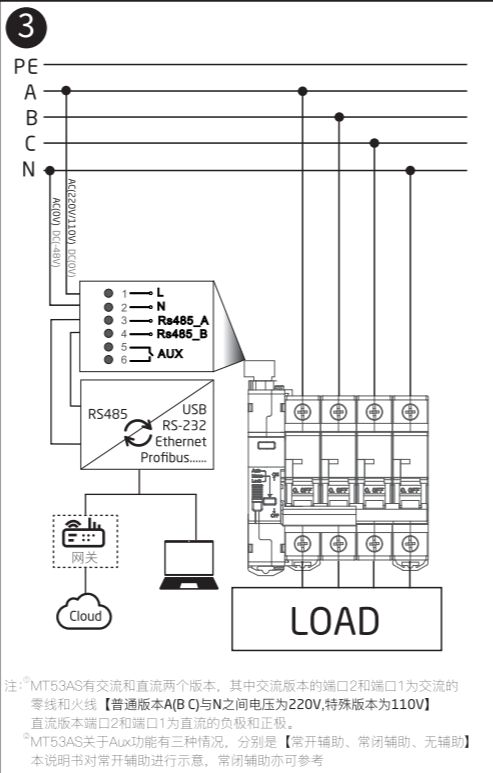
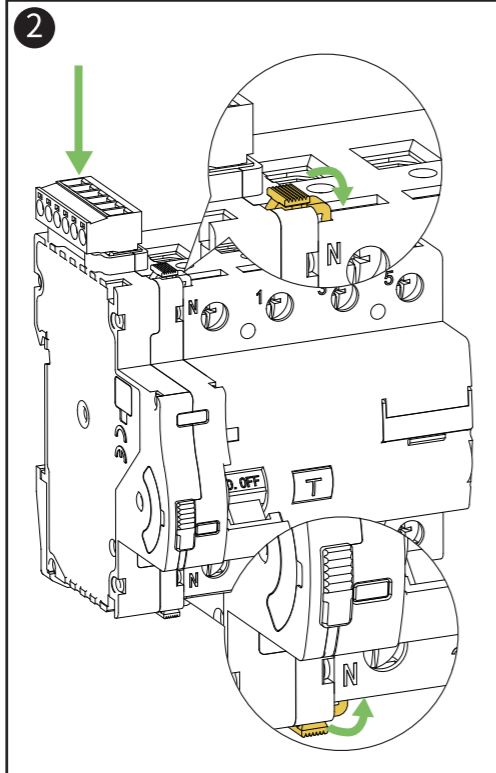
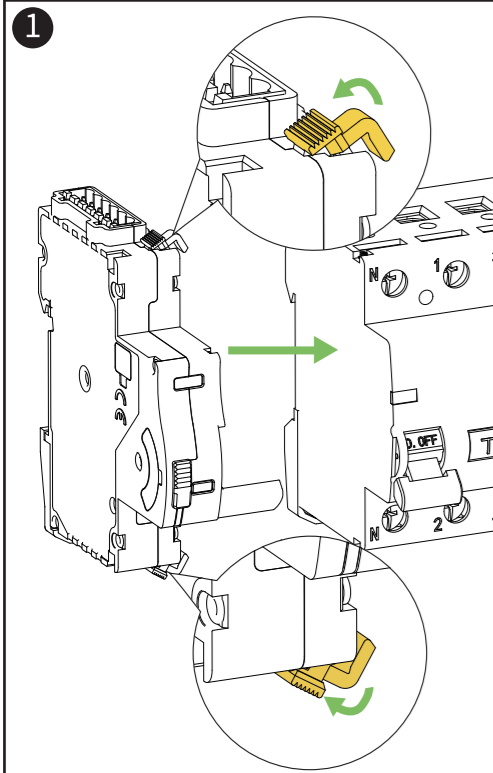
注：上表中■□△在MT53 RS485远程控制/自动重合闸型号说明中均有解释，具体情况请查看“型号说明”了解。

### 产品型号说明

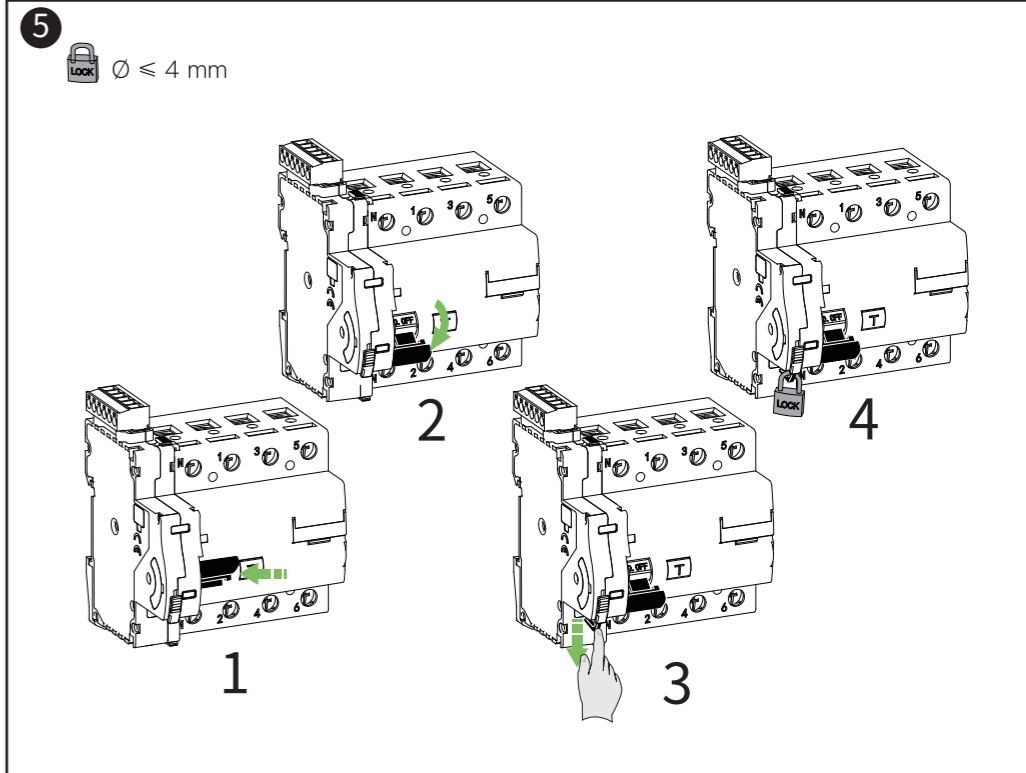
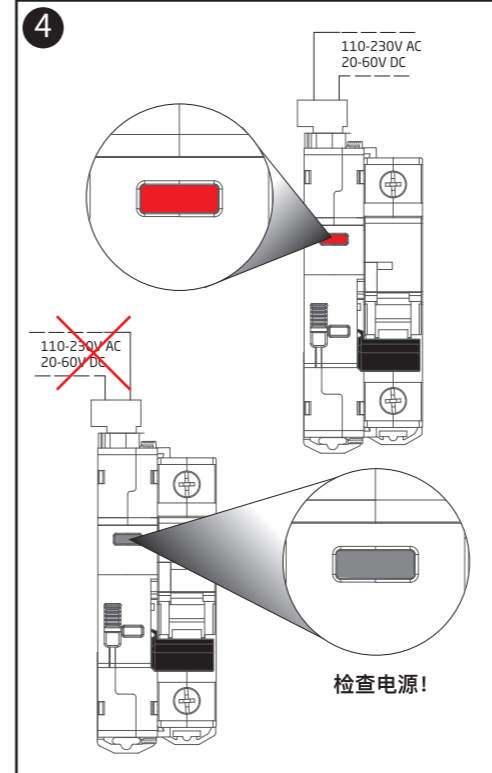
#### 例子:MT53ASW10-1N

- M → 基础产品自动化家族\_小电流
- T → 控制类、自动重合闸类
- 53 → 设计序号
- A → A:自动重合闸 R:远程控制
- S → RS485控制
- 10 → 01:NC Aux  
10:NO Aux  
无:无Aux功能
- W → W:Matis 50系列  
J:Matis 60系列  
H:Matis 22系列  
N:Schneider Acti 9 series MCB/RCBO  
I:Schneider Acti 9 Series RCD iID  
Z:Chint NB1 MCB  
C:Chint NL1 RCCB
- 1 → 11:18mm手柄 仅适用1P断路器  
12:18mm手柄 仅适用2P断路器  
1 :18mm手柄 适用1/2P断路器  
2 :36mm手柄 适用3/4P断路器
- N → B:DC12V C:DC24V D:DC36V E:DC48V  
F:DC110V G:DC220V L:AC110V  
M:AC208V N:AC220V

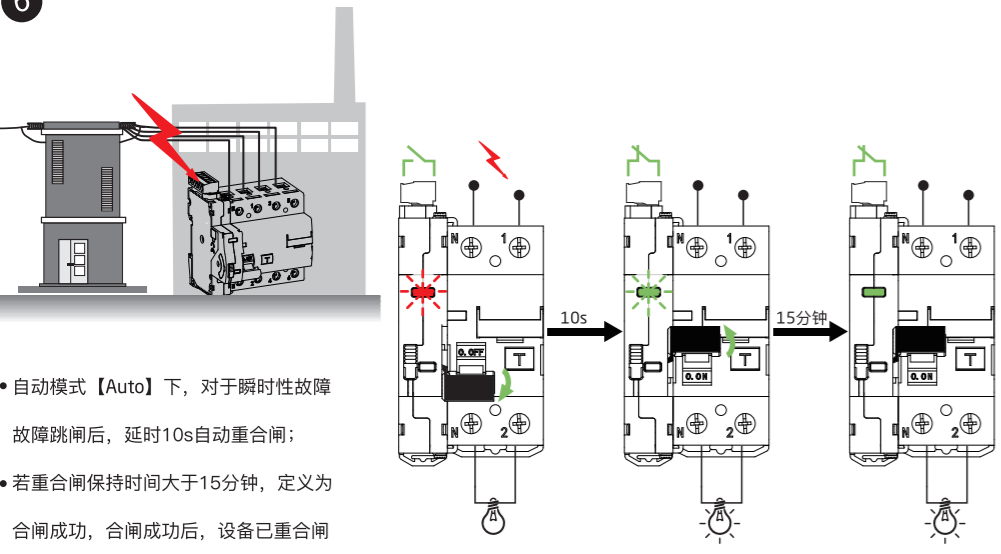
电气特性		重合闸时间	10s – 60s – 300s	工作电流	0.01A(min)–0.4(max)
标准	YDT 2346–2011通信用自动重合闸剩余电流保护器技术条件	最大工作频率	30open./h	工作频率	50/60Hz
配电系统	TN – S	最大机械耐久性 (总操作次数)	10000	使用类别	AC12
额定工作电压 (Ue)	AC~220V(110V) DC~48V	最大数量连续自动重合闸操作	3	操作模式	NO\NC\ 作为手柄位置的信号
最小工作电压 (最小 Ue)	85% Ue	计数器重置时间编号 连续自动重合闸操作	60s	接线能力	≤ 2.5mm <sup>2</sup>
最大工作电压 (最大 Ue)	110% Ue	防护等级	IP20 (柜外) – IP40 (柜内)	额定拧紧扭矩	0.4Nm
额定绝缘电压 (Ui)	500V	断路器端子部分	软线: ≤ 1x16mm <sup>2</sup> 硬线: ≤ 1x25mm <sup>2</sup>	自动重合闸功能	
极间介电强度测试电压	2500V AC for 1 minute	环境特征		故障脱扣自动重合闸	●
额定冲击耐受电压 (Uimp)	4kV	污染程度	2	发生故障时重合闸操作中断	●
过压类别	III	工作温度	-25°C +60°C	正在进行重合闸操作的信号	●
额定频率	50/60Hz	存放温度	-40°C +70°C	故障指示灯	●
静态功率	1VA	相对湿度	55°C – RH 95%	自动/手动 功能	●
远程控制时功率	20VA	辅助触点特性			
漏电接通分断能力 (IΔm)	相关断路器的 IΔm	通讯参数			
额定条件剩余短路电流 (IΔc)	相关断路器的 IΔc	波特率	默认9600 可设置	产品保修	
手柄长度	1 – 2	校验位	无校验	凡购买本型号的用户，自购买之日起，享有24个月的保修期。在保修期内，属于产品自身质量问题而影响正常使用的，可享受无偿修理和更换。如因使用不当、跌落、安装接线错误导致的不可恢复性损伤，在保修期内可有偿修理或更换。如自行拆卸改装，将不享有保修服务。	
MCB 类型	1P – 2P – 3P – 4P	数据位	8		
RCCB 类型	AC – A – A[IR] – A[S]	停止位	1		
额定电流 (In)	相关断路器的In	设备地址	出厂默认地址: 1		
额定剩余工作电流 (IΔn)	相关断路器的IΔn	辅助触点特性			
AUX输入	0.4A(max)	辅助	yes		
机械特性		辅助类型	电子继电器		
DIN 模块中的宽度	1	工作电压	5V–230V AC/DC		



注：<sup>①</sup>MT53AS有交流和直流两个版本，其中交流版本的端口2和端口1为交流的零线和火线【普通版本A(B C)与N之间电压为220V,特殊版本为110V】直流版本端口2和端口1为直流的负极和正极。  
<sup>②</sup>MT53AS关于Aux功能有三种情况，分别是【常开辅助、常闭辅助、无辅助】本说明书对常开辅助进行示意，常闭辅助亦可参考



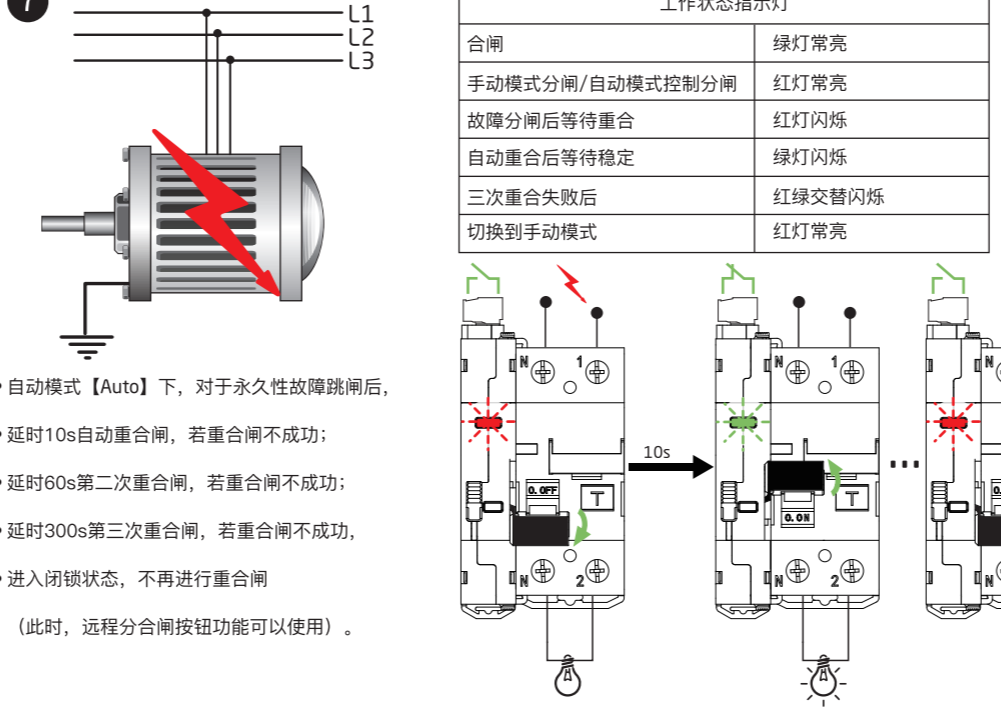
6



- 自动模式【Auto】下，对于瞬时性故障故障跳闸后，延时10s自动重合闸；
- 若重合闸保持时间大于15分钟，定义为合闸成功，合闸成功后，设备已重合闸次数自动清零，计数器重新开始计数。

注：只有MT53AS系列拥有自动重合功能，MT53FS系列并无自动重合功能。

7

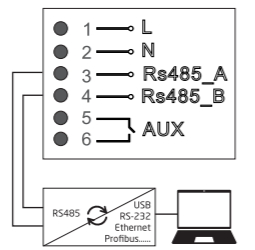
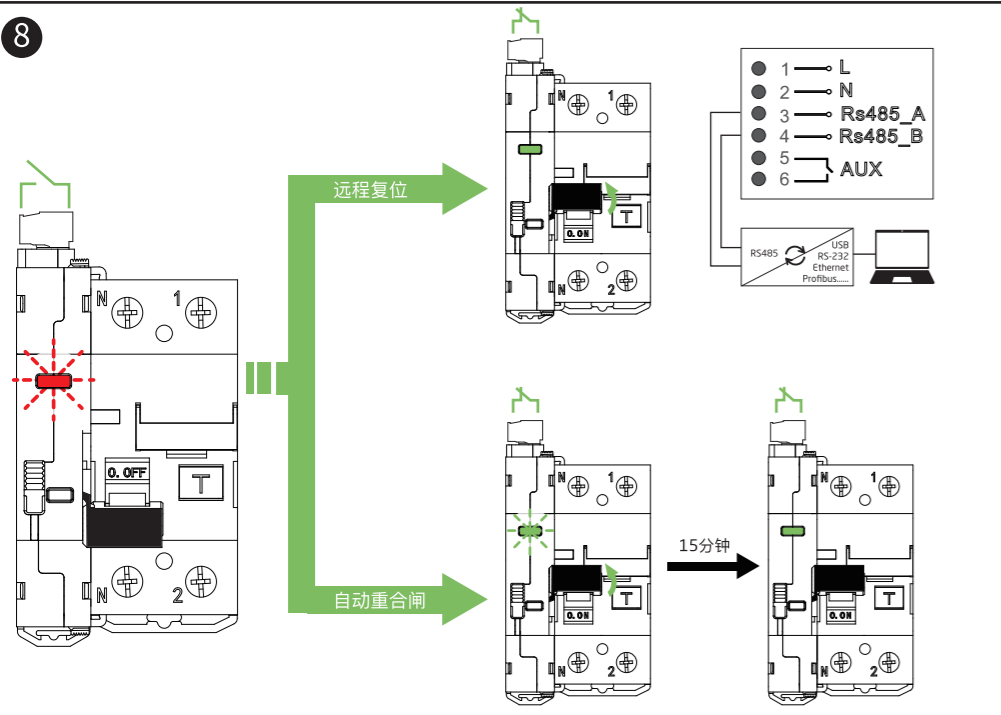


工作状态指示灯	
合闸	绿灯常亮
手动模式分闸/自动模式控制分闸	红灯常亮
故障分闸后等待重合	红灯闪烁
自动重合后等待稳定	绿灯闪烁
三次重合失败后	红绿交替闪烁
切换到手动模式	红灯常亮

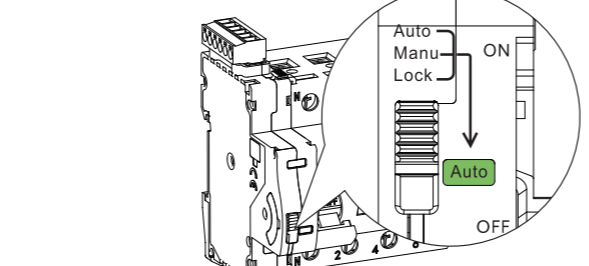
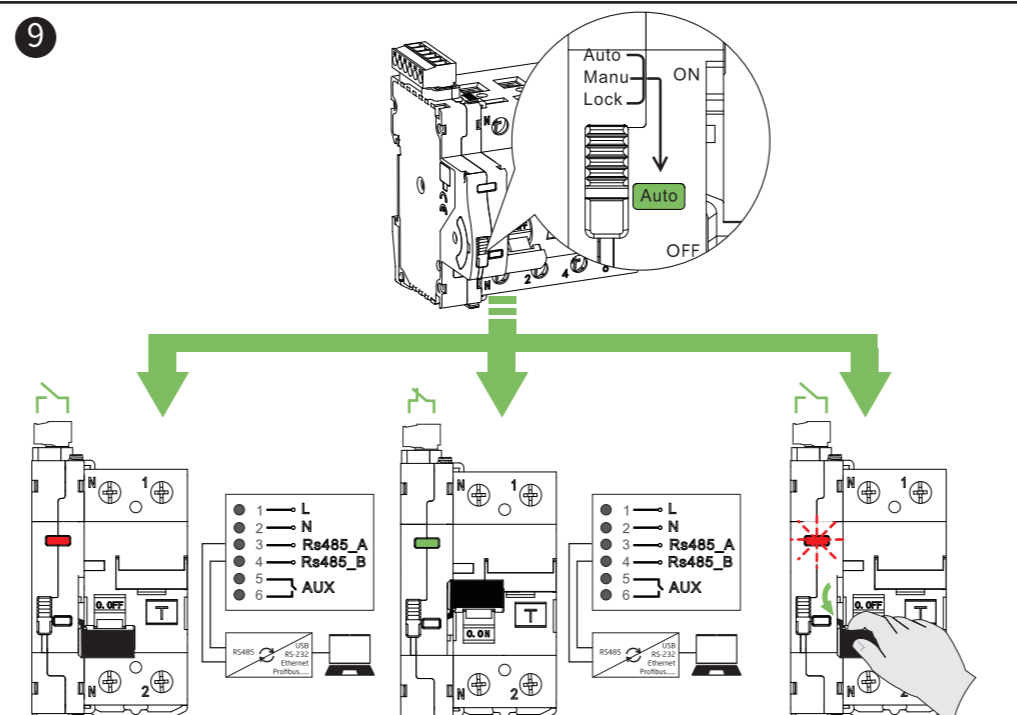
- 自动模式【Auto】下，对于永久性故障跳闸后，
  - 延时10s自动重合闸，若重合闸不成功；
  - 延时60s第二次重合闸，若重合闸不成功；
  - 延时300s第三次重合闸，若重合闸不成功，
  - 进入闭锁状态，不再进行重合闸
- (此时，远程分闸按钮功能可以使用)。

注：只有MT53AS系列拥有自动重合功能，MT53FS系列并无自动重合功能。

8

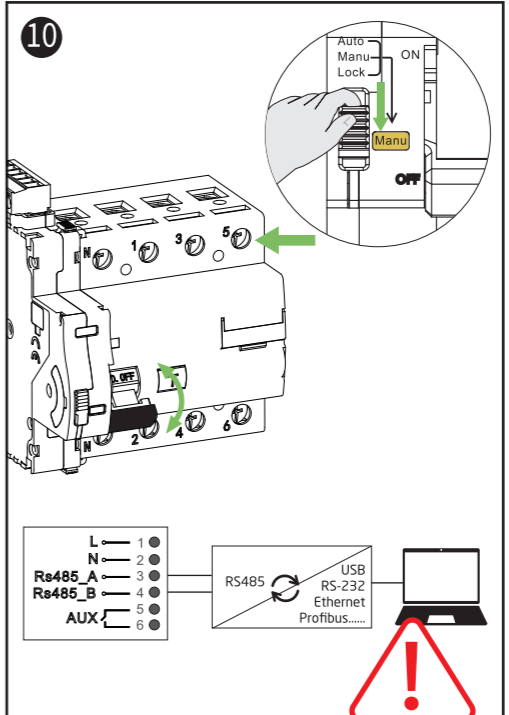


9



注：合闸位置手动分闸设备会进入重合闸状态。

10



注：Manu模式下干接点不能控制。

