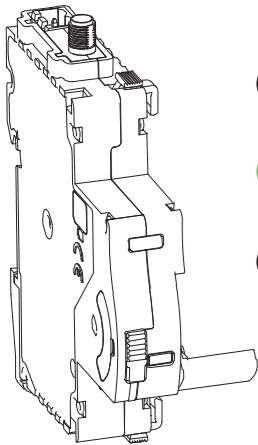
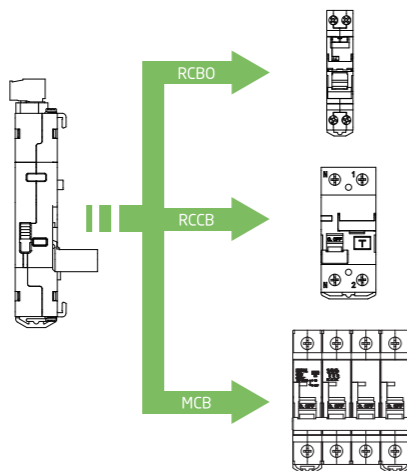


MT53 WiFi 远程控制/自动重合闸 系列产品说明书



- R** 远程控制
- A** 自动重合
- W** 涂鸦App
WiFi控制



MT53 WiFi远程控制/自动重合闸系列适用的断路器

断路器	MCB				RCD				RCBO					
	1P	2p	3P/4P	4P	1P	2P	3P	3P+N	4P	1P	2P	3P	3P+N	4P
MT53A(R)W ■ □ -1.1Δ	✓	✓	✓	✓	✓	✓				✓	✓			
MT53A(R)W ■ □ -1.1Δ	✓									✓	✓			
MT53A(R)W ■ □ -1.2Δ			✓									✓	✓	
MT53A(R)W ■ □ -2Δ													✓	✓

注：上表中 ■ □ Δ 在MT53 WiFi远程控制/自动重合闸系列产品型号说明中均有解释，具体情况请查看“型号说明”了解。

产品型号说明

例子:MT53AWN-1N

- M** → 基础产品自动化家族_小电流
- T** → 控制类、自动重合闸类
- 53** → 设计序号
- A** → A:自动重合闸
R:远程控制
- W** → WiFi 控制
- N** → W:Matis 50系列
J:Matis 60系列
H:Matis 22系列
N:Schneider Acti 9 series MCB/RCBO
I :Schneider Acti 9 Series RCD iID
Z:Chint NB1 MCB
C:Chint NL1 RCCB
- 1** → 11:18mm手柄 仅适用1P断路器
12:18mm手柄 仅适用2P断路器
1 :18mm手柄 适用1/2P断路器
2 :36mm手柄 适用3/4P断路器
- N** → B:DC12V C:DC24V D:DC36V E:DC48V
F:DC110V G:DC220V L:AC110V
M:AC208V N:AC220V N:AC220V

电气特性		机械特性		通讯参数	
标准	YDT 2346-2011 通信用自动重合闸 剩余电流保护器技术条件	DIN 模块中的宽度	1	波特率	默认9600 可设置
配电系统	TN - S	最大工作频率	30open./h	校验位	无校验
额定工作电压 (Ue)	AC~220V	最大机械耐久性 (总操作次数)	10000	数据位	8
最小工作电压 (最小 Ue)	85% Ue	防护等级	IP20 (柜外) - IP40 (柜内)	停止位	1
最大工作电压 (最大 Ue)	110% Ue	断路器端子部分	软线: ≤ 1x16mm ² 硬线: ≤ 1x25mm ²	设备地址	出厂默认地址: 1
额定绝缘电压 (Ui)	500V			自动重合功能	
极地间介电强度测试电压	2500V AC for 1 minute	环境特征		MT53RW	
额定冲击耐受电压 (Uimp)	4kV	污染程度	2	MT53AW	✓
过压类别	III	工作温度	-25°C +60°C	产品保修 凡购买本型号的用户，自购买之日起，享有24个月的保修期。在保修期内，属于产品自身质量问题而影响正常使用的，可享受无偿修理和更换。如因使用不当、跌落、安装接线错误导致的不可恢复性损伤，在保修期内可有偿修理或更换。如自行拆卸改装，将不享有保修服务。	
额定频率	50Hz	存放温度	-40°C +70°C		
静态功率	1VA	相对湿度	55°C - RH 95%		
远程控制时功率	20VA	工作电压	5V-230V AC/DC		
漏电接通分断能力 (IΔm)	相关断路器的 IΔm	工作电流	0.6A (min) -1 (max)		
额定条件剩余短路电流 (IΔc)	相关断路器的 IΔc	工作频率	50Hz		
手柄长度	1 - 2	使用类别	5V-230V AC/DC		
MCB 类型	1P - 2P - 3P - 4P	操作模式	0.6A (min) -1 (max)		
RCCB 类型	AC - A - A[IR] - A[S]	接线能力	50Hz		
额定电流 (In)	相关断路器的In	额定拧紧扭矩	AC12		
额定剩余工作电流 (IΔn)	相关断路器的IΔn				

1

工作状态指示灯	
绿灯常亮	合闸
绿灯慢闪	WLAN正常传输数据 (在WiFi配网模式下)
红灯常亮	分闸状态
红灯慢闪	WLAN连接异常(在WiFi配网模式下)

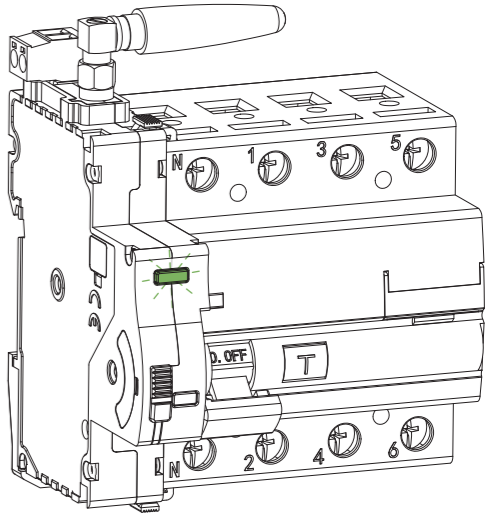
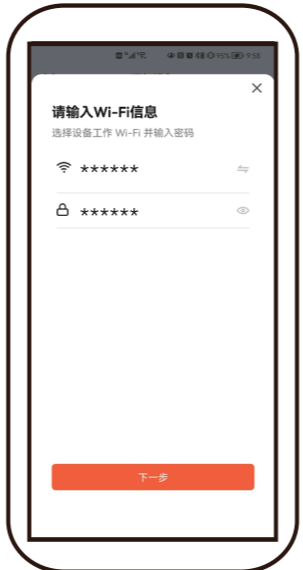
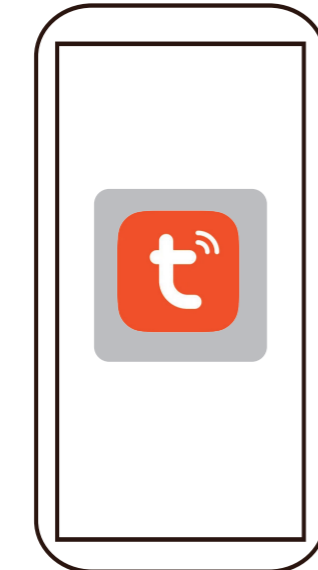
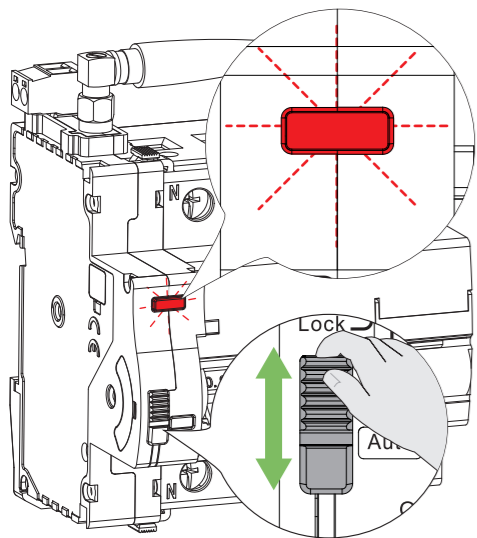
2

3

4

Lock Ø ≤ 4 mm

5



1.快速拨动手动自动拨钮上下往返两次直至红灯闪烁,进入配网模式

2.打开涂鸦智能软件

3.点击添加按钮添加设备

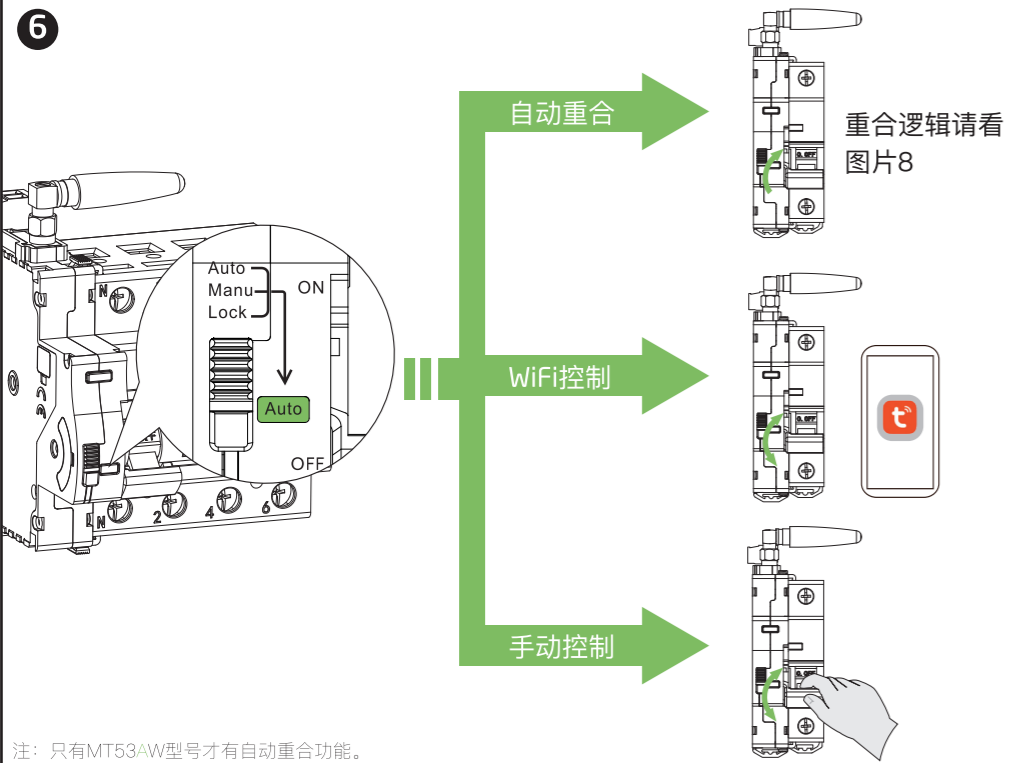
4.输入WiFi信息

5.等待添加设备

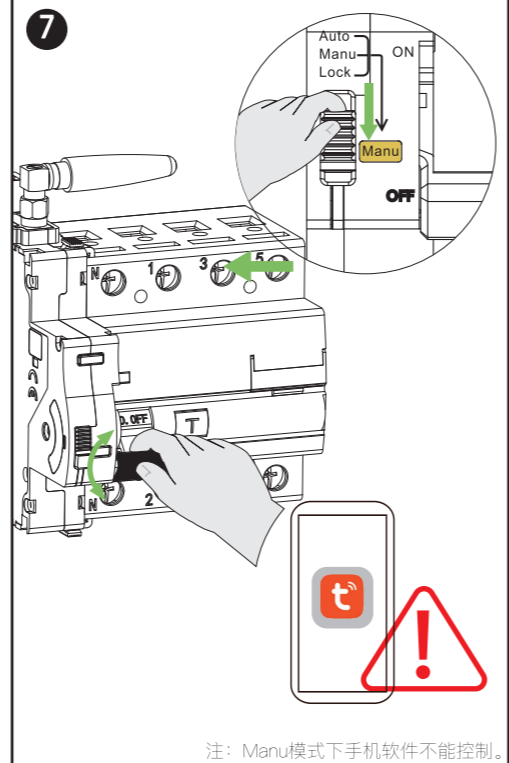
6.添加设备成功

7.绿灯闪烁连接成功,设备可以使用涂鸦APP WiFi控制

6



7



8

