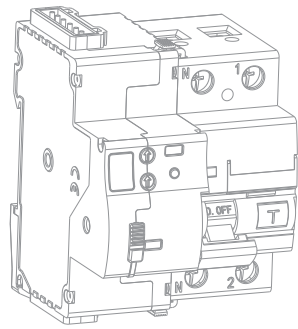


1. MT51SD 系列 带绝缘控制的远程重合闸装置



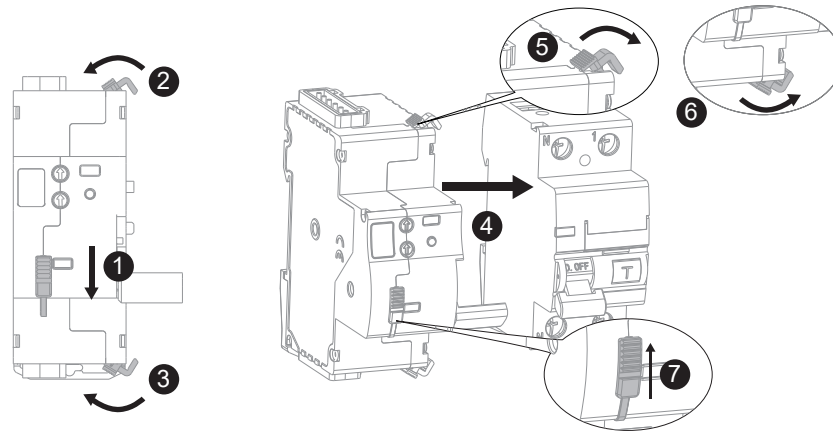
MT51SD 是一款用于末端配电回路的 智能重合闸附件，集成以下功能：

- 自动重合闸
- 合闸前绝缘检测
- 本地 C1/C2 控制输入
- RS485 (Modbus RTU) 远程控制
- 电气闭锁与机械锁定
- 分闸状态、故障输出

适用于以下保护器件：

	MCB		RCD		RCBO				
	1P/2P	3P/4P	2P	4P	1P	2P	3P	3P+N	4P
MT51SD-1	✓		✓	✓	✓	✓			
MT51SD-2		✓		✓			✓	✓	✓

2. 产品安装



⚠ 危险：电击风险

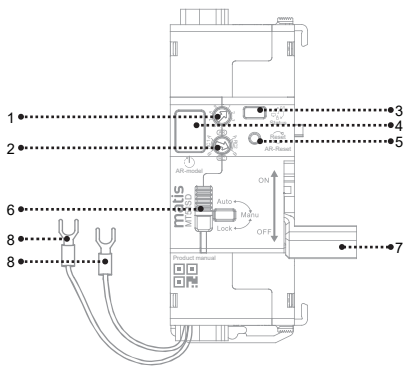
可能有电击的危险

- 本设备必须由持证电工安装。
- 安装或接线前必须断电。
- 禁止带电操作。
- 如设备外壳破损，请勿继续安装或使用。

不遵循上述说明可能导致人身伤亡或设备损坏。

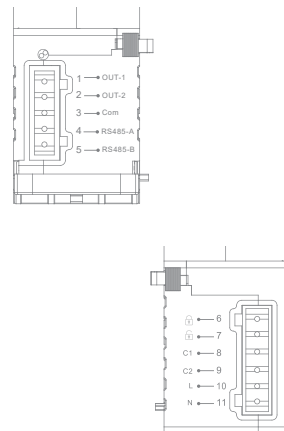
* 麦豆电气对因不依照本安装说明的指示而产生的任何后果不承担任何责任。

3. 产品结构与部件说明



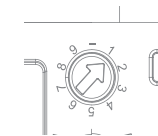
- 1: AR 旋钮 (重合闸模式选择)
- 2: RC 旋钮 (控制模式选择)
- 3: 状态指示灯
- 4: 重合次数显示窗
- 5: RESET 重置按钮
- 6: Auto / Manu / Lock 拨扭 (支持机械挂锁)
- 7: 分闸操作手柄
- 8: 绝缘检测 L/N 线 (需接在断路器负载端)

4. 上下端子接线总览



- 1: OUT1 (合闸/分闸状态)
- 2: OUT2 (绝缘故障/重合失败)
- 3: 公共端
- 4: RS485-A
- 5: RS485-B
- 6: 闭锁 (禁止自动重合闸; 可选禁用 C1/C2、RS485)
- 7: 解锁
- 8: C1 持续控制信号 (合闸/分闸)
- 9: C2 脉冲或授权信号 (根据 RC 模式)
- 10: L (AC 220V 火线)
- 11: N (AC 220V 零线)

5. 旋钮功能 (AR 与 RC)



旋钮 1 (AR)：重合闸模式

旋钮一用于选择重合闸工作模式，分为两种，分别匹配【MCB/RCBO】&【RCB/RCBO】当重合闸程序闭锁后，可通过控制端子或者RS485远程控制重合一次，若失败则需要远程复位或手动复位，恢复重合闸设置。

MR0: 关闭自动重合闸
· MR1-MR9: MCB/RCBO 模式

ER1-ER9: RCB/RCBO 模式
· MR9/ER9 为用户自定义模式



旋钮 2 (RC)：控制模式

旋钮二不同的操作位置让MT51SD选择接受中央控制信号还是本地强制控制信号。

- RC1: 本地 C1/C2 控制优先; RS485 辅助
- RC2: RS485 控制优先; 本地为强制覆盖

6. 主要功能

自动重合闸

- 发生非指令性跳闸后, 按设定程序尝试重新合闸
- 支持 MR0-MR9、ER0-ER9 多模式

绝缘检测

- 每次自动合闸前执行 L/N 对地绝缘检测
- 不合格时禁止合闸并输出 IM Fault

本地控制

- C1: 持续信号控制
- C2: 脉冲/授权控制 (根据 RC 模式)

RS485 远程控制

- 分闸 / 合闸
- 参数读取
- 重合周期与状态读取

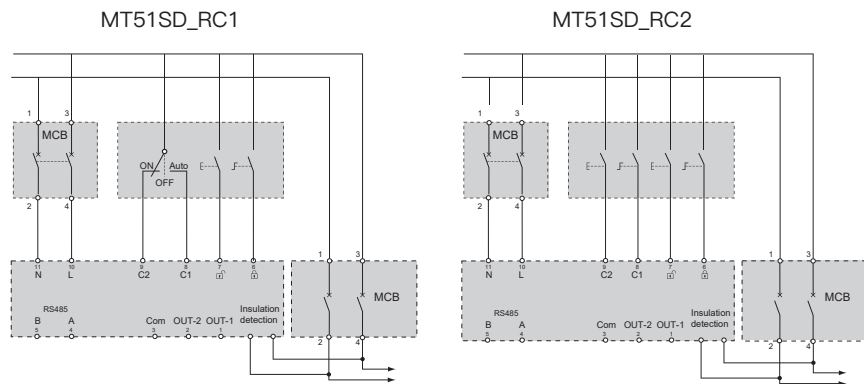
电气闭锁

- 闭锁输入有效时: 禁止自动重合闸 + 可选禁用远程/本地控制

状态输出

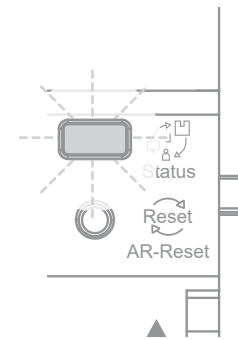
- 分闸状态
- 绝缘故障
- 重合失败 (End of Cycle)

7. 接线说明



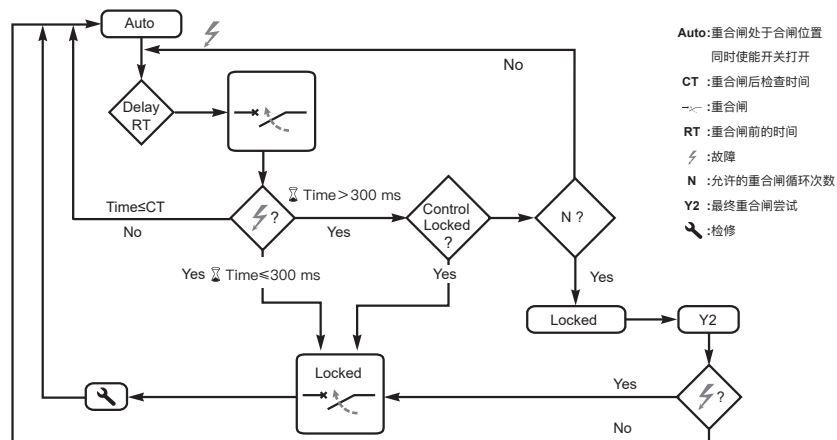
8. 指示灯灯语

状态指示灯说明



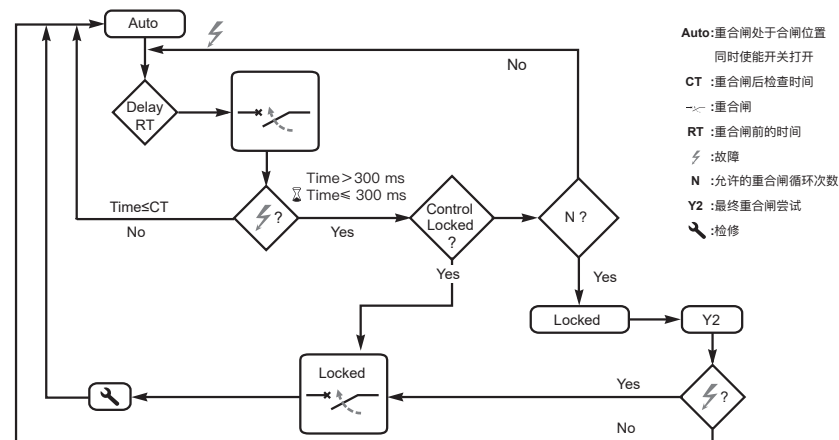
颜色	状态	说明	
绿色	常亮	固定亮	合闸状态 (正常运行)
	慢闪	2s 周期	解锁或 Reset 后等待中
红色	常亮	固定亮	分闸 / 自锁 / 安全锁出
	慢闪	2s 周期	自动重合闸等待中
黄色	常亮	固定亮	绝缘检测失败
	慢闪	2s 周期	电气闭锁有效

9. 重合闸逻辑图(适用于MCB & RCBO)



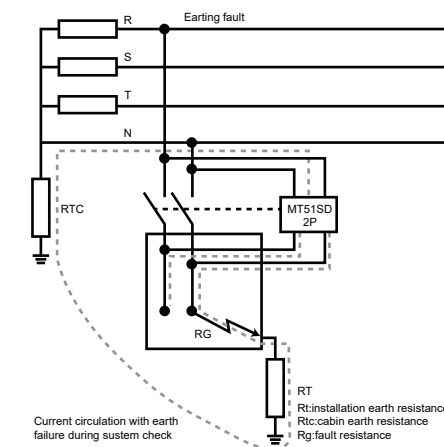
注: 远程指令分闸或 C1/C2 信号会立即终止重合闸过程。

10. 重合闸逻辑图(适用于RCCB & RCBO)



注: 远程指令分闸或 C1/C2 信号会立即终止重合闸过程。

11. 绝缘检测



仅自动重合闸前执行检测

电阻 ($R_g \leq 8k\Omega$) 时, 禁止自动重合闸
· 设备指示灯黄灯常亮, 系统输出 IM Fault 报警;

电阻 ($R_g \geq 16k\Omega$) 时, 允许自动重合闸
· 设备指示灯红灯慢闪, 进入自动重合闸;

绝缘故障状态在 15 分钟内解除
· 自动退出故障状态, 恢复重合逻辑, 并继续执行剩余合闸流程

绝缘故障状态持续 ≥ 15 分钟
· 进入“永久故障保护状态”, 禁止所有远程与本地控制操作

排除故障后按 RESET ≥ 3 秒