



远程通讯及本地控制多模式选择



智能化个性定制自动重合



实时绝缘故障检测



多场景运用安全用电

应用场景

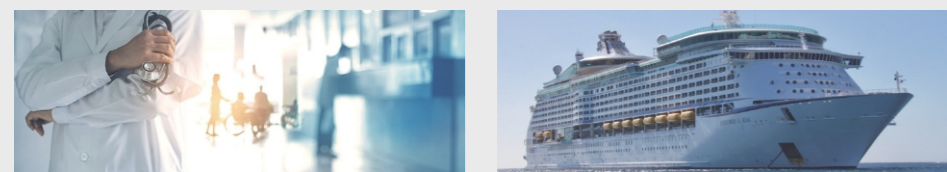
用电保护、可持续用电



电气化铁路站提作电源，交通配电系统，高速公路机电系统



智能矿业，工厂用电，基站，数据中心



医院，船舶

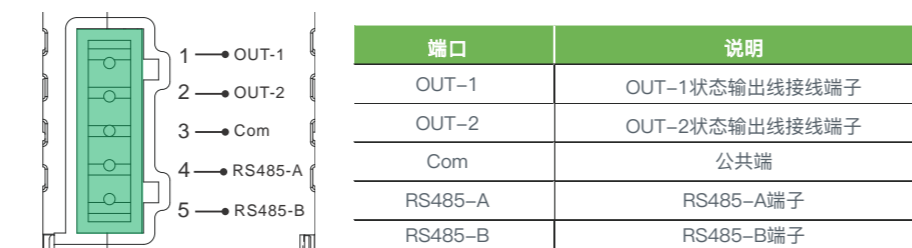
产品适配

断路器 产品型号	MCB		RCD		RCBO				
	1P/2P	3P/4P	2P	4P	1P	2P	3P	3P+N	4P
MT51SD -1	✓		✓		✓	✓			
MT51SD -2		✓		✓			✓	✓	✓

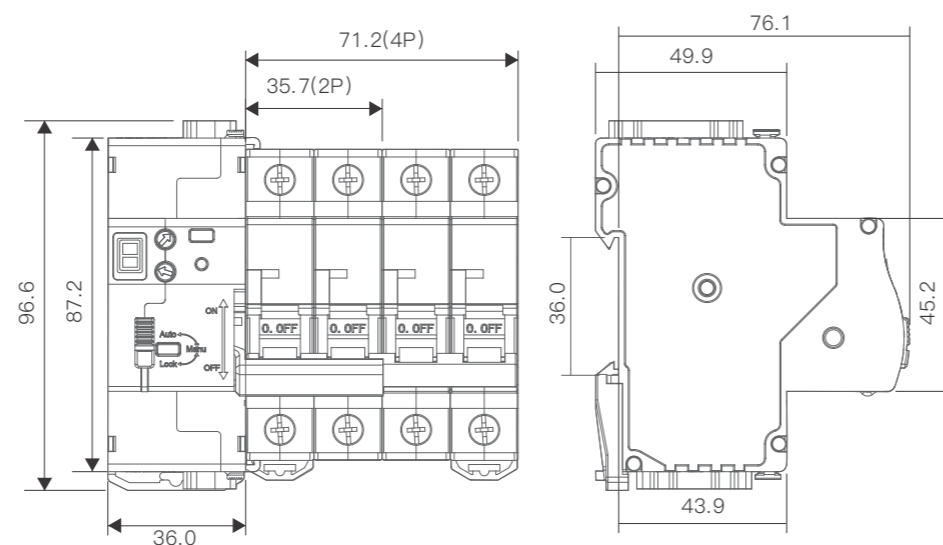
备注:

■ 代表匹配断路器，分别为W【Matis 50系列】、K【Matis 90系列】、J【Matis 60系列】、N【Schneider Acti 9 series MCB/RCBO系列】、I【Schneider Acti 9 Series RCD iID系列】、Z【Chint NB1 MCB系列】、C【Chint NL1 RCCB系列】、L【Nader NDB2 MCB/RCCB系列】

端子图例

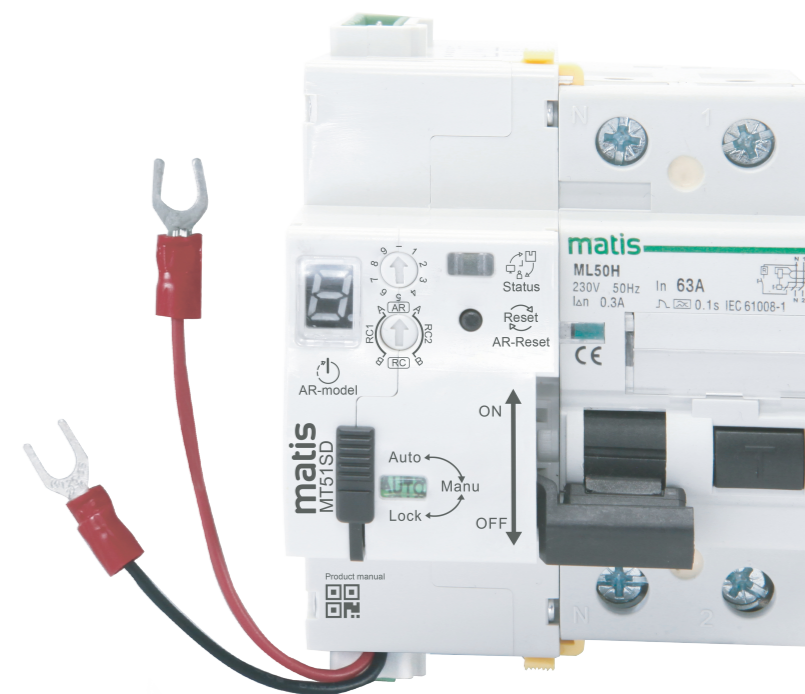
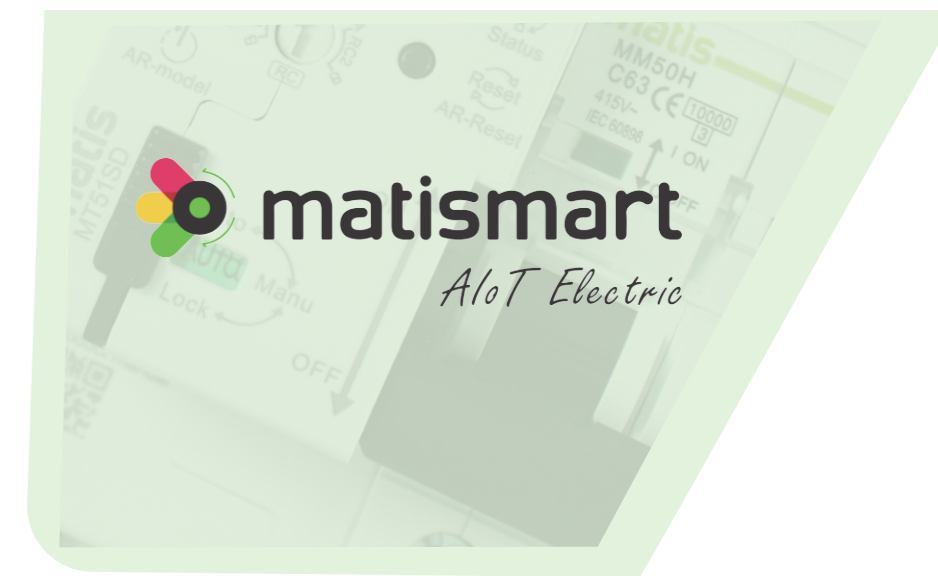


尺寸图



技术参数

一般技术特性		
额定工作电压 (Ue)	AC 230V	
频率	50/60Hz	
适用断路器型号	MATIS RCCB/MCB	
合闸动作时间	≤0.5s(不包括复位时间)	
分闸动作时间	≤0.5s(不包括复位时间)	
介电性能	•冲击耐压: Uimp=4kV •工频耐压: 2kV	
额定绝缘电压	Ui=500V	
机械寿命	10000以上	
防护等级	•IP20 (独立安装) •IP40 (柜内安装)	
污染等级	2	
工作环境温度	-25°C~+70°C	
空气相对湿度	≤95% (平均温度+25°C)	
工作电压&操作电压	80%~115%Uc	
待机功耗	<1.5VA	
最大功耗	复位期间<20VA (<80VA峰值)	
Auto / Manu / Lock 拨扭说明	Auto模式	重合闸、远程控制、绝缘监测;
	Manu模式	绝缘监测程序;
	Lock模式	机械和电气不能控制;
重合闸模式	MR0	关闭自动重合闸
	ER1-ER9	RCCB/RCBO 模式
	RESET	解锁锁定程序 (>3s) 自动重合闸失败 (>5s)
控制模式	C1	本地 C1/C2 控制优先; RS485 辅助
	C2	RS485 控制优先; 本地为强制覆盖
绝缘检测	仅自动重合闸前执行检测	
	电阻 ≤ 8kΩ	禁止自动重合闸
	电阻 ≥ 16kΩ	允许自动重合闸
	绝缘故障状态在 15 分钟内解除 绝缘故障状态持续 ≥15 分钟 每5秒检测一次	
控制电路		
输入C1、C2的控制电压Uc	230Vac	
输入C2的命令脉冲持续时间	200ms	
最大响应时间	500ms	
230Vac下输入C1和C2的控制线长度	电缆: 100m 电缆护套中的电线: 500m	
状态反馈		
OUT端口接点容量	1A 24VAC 300mA 230VAC	



MT51SD带绝缘检测的自动重合闸

www.matismart.com

上海麦豆电气有限公司

电话:021-6050 3668/18291401322

上海浦东环湖西三路83号320室

邮箱:wynn@matismart.com

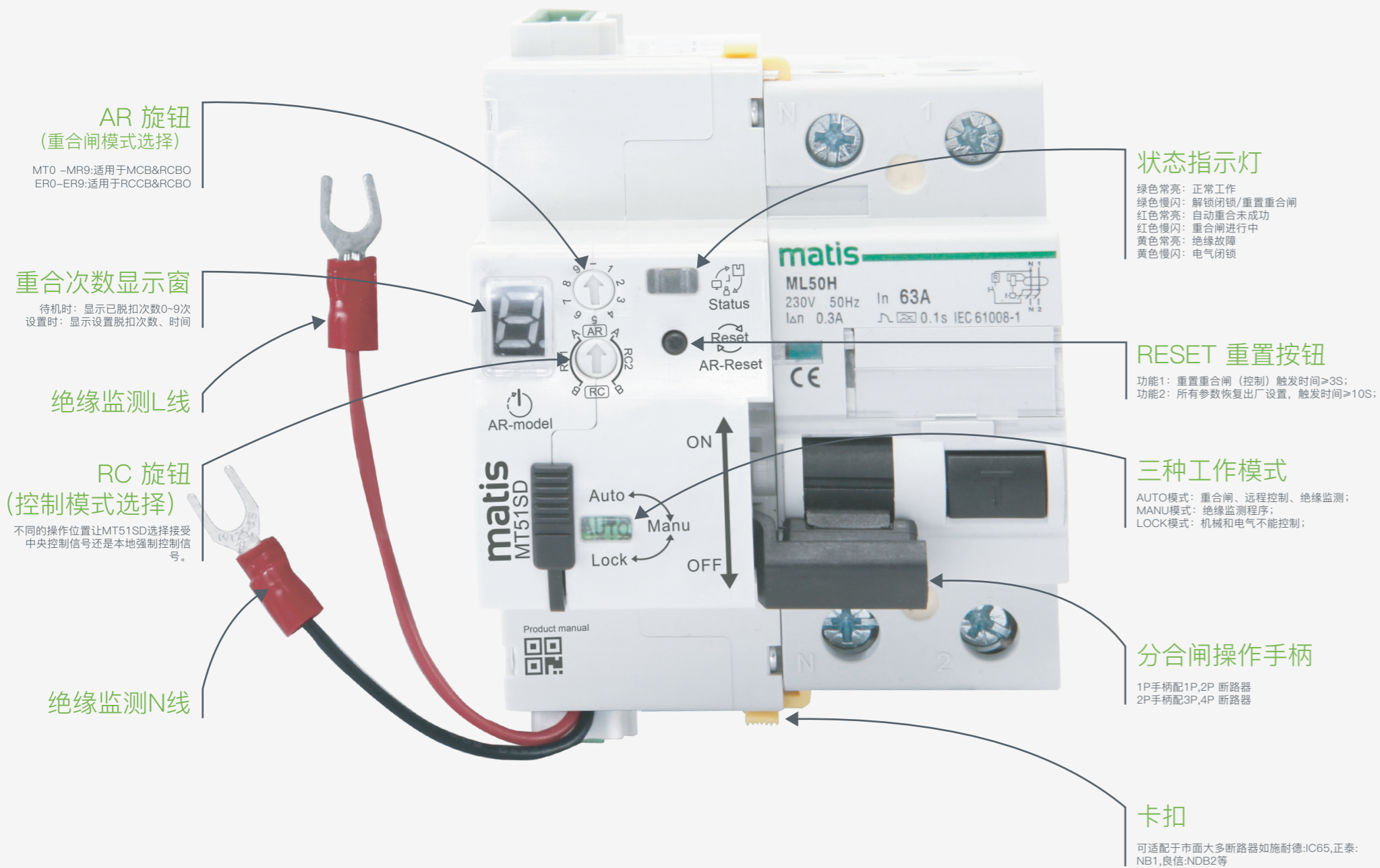
赋电以智能，更加安全高效。



带绝缘检测的远程控制装置——MT51SD

MT51SD 是一款用于末端配电回路的 智能重合闸附件，集成以下功能：

1. 自动重合闸
2. 合闸前绝缘检测
3. 本地 C1/C2 控制输入
4. RS485 (Modbus RTU) 远程控制
5. 电气闭锁与机械锁定
6. 分合闸状态、故障输出

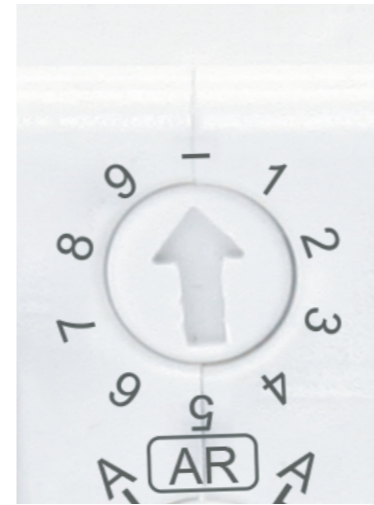


可广泛应用于弱电机房、通信、基站、交通、铁路等需要稳定供电和智能管理的场合。

适用于以下保护器件：MCB（小型断路器）；RCCB（漏电断路器）；RCBO（过载+短路+漏电断路器）

MT51SD带绝缘检测的自动重合闸确保持续供电

重合闸模式



旋钮一用于选择重合闸工作模式，分为两种，分别匹配【MCB/RCBO】&【RCCB/RCBO】当重合闸程序闭锁后，可通过控制端子或者RS485远程控制重合一次，若失败则需要远程复位或手动复位，恢复重合闸设置。

MR0：关闭自动重合闸

-MR1-MR9：MCB/RCBO 模式

ER1-ER9：RCCB/RCBO 模式

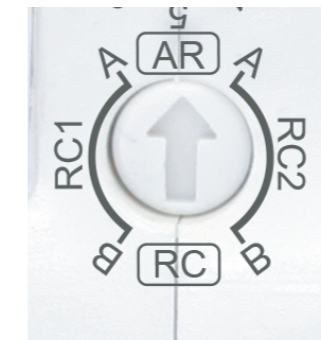
-MR9/ER9 为用户自定义模式

控制模式

旋钮二不同的操作位置让MT51SD选择接受中央控制信号还是本地强制控制信号。可选择四种控制模式：

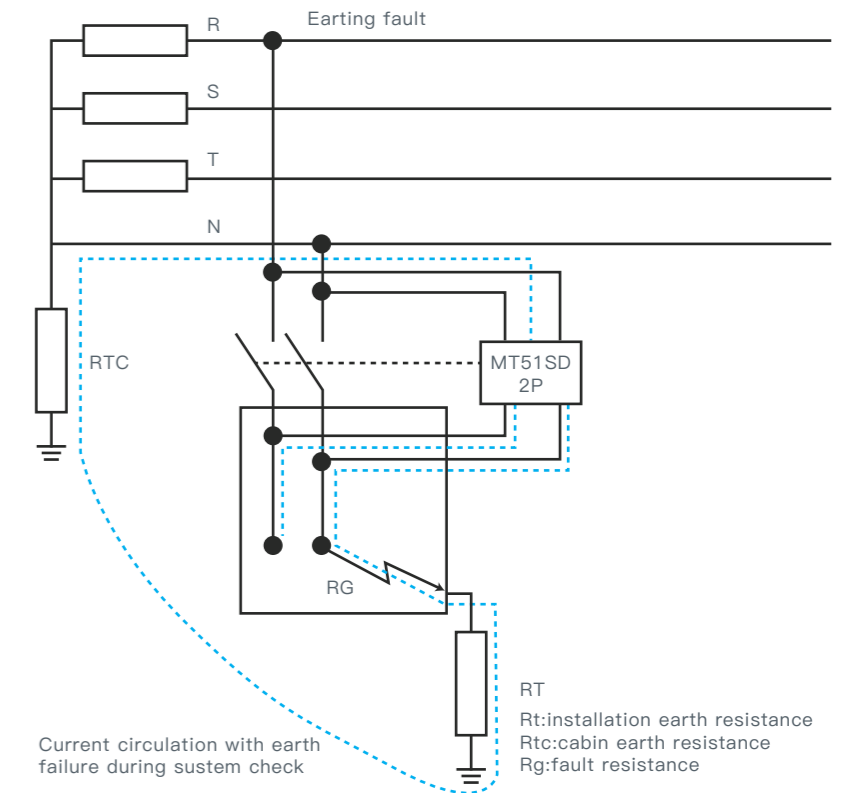
-RC1：本地 C1/C2 控制优先；RS485 辅助

-RC2：RS485 控制优先；本地为强制覆盖



		端子C1	端子C2
RC1	A	本地持续信号控制	本地持续信号控制
	B	跳闸后禁止远程控制	
RC2	A	本地强制启动	本地强制停止
	B	跳闸后禁止远程控制	

绝缘监测



仅自动重合闸前执行检测

电阻 ($R_g \leq 8k\Omega$) 时，禁止自动重合闸

- 设备指示灯黄灯常亮，系统输出 IM Fault 报警；

电阻 ($R_g \geq 16k\Omega$) 时，允许自动重合闸

- 设备指示灯红灯慢闪，进入自动重合闸；

绝缘故障状态在 15 分钟内解除

- 自动退出故障状态，恢复重合逻辑，并继续执行剩余合闸流程

绝缘故障状态持续 ≥ 15 分钟

- 进入“永久故障保护状态”，禁止所有远程与本地控制操作

排除故障后按 RESET ≥ 3 秒