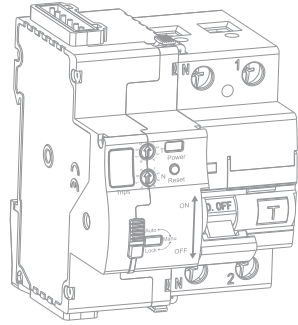


1. MT51AS/MT51AI系列自动重合闸装置



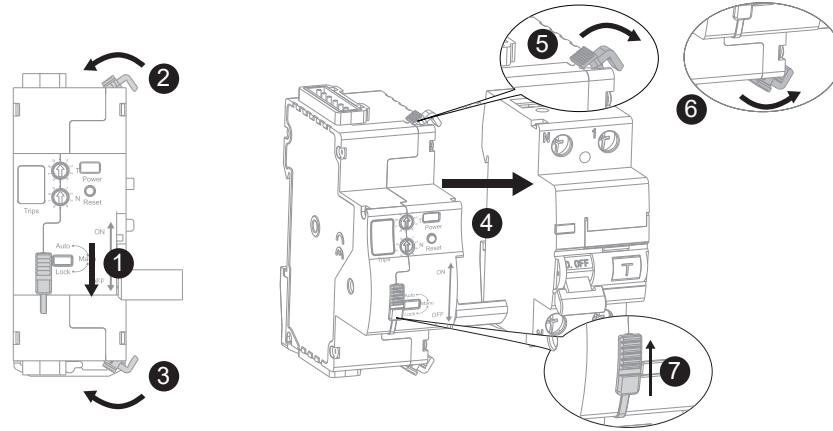
MT51AS/MT51AI系列是一款支持 RS485 (Modbus RTU) /IO(干接点) 控制的自动重合闸装置, 适用于 63A 及以下低压末端配电回路。

- 自定义重合闸重合时间
- 自定义重合闸重合次数
- 自动重合闸
- RS485 (MT51AS)
- 状态输出
- IO控制 (MT51AI)

MT51AS/MT51AI系列自动重合闸装置可与 MCB、RCCB、RCBO 等断路器配套使用, 适用于配电自动化系统、能源管理系统及远程运维场景。

| | MCB | | RCD | | RCBO | | | | |
|----------|-------|-------|-----|----|------|----|----|------|----|
| | 1P/2P | 3P/4P | 2P | 4P | 1P | 2P | 3P | 3P+N | 4P |
| MT51AI-1 | ✓ | | ✓ | ✓ | ✓ | ✓ | | | |
| MT51AI-2 | | ✓ | ✓ | ✓ | ✓ | ✓ | ✓ | ✓ | ✓ |
| MT51AS-1 | ✓ | | ✓ | ✓ | ✓ | ✓ | | | |
| MT51AS-2 | | ✓ | | | | | ✓ | ✓ | ✓ |

2. 产品安装



⚠ 危险: 电击风险

可能有电击的危险

- 本设备必须由具备资质的专业电工安装
- 安装、接线或维护前必须切断电源
- 禁止带电操作

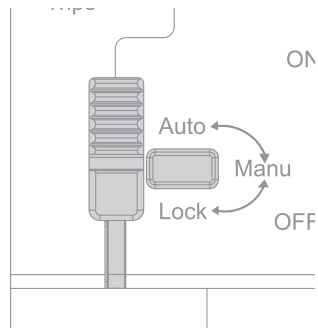
不遵循上述说明可能导致人身伤亡或设备损坏。

⚠ 警告

- 请严格按照本说明书进行接线及使用
- 不得私自拆卸、改装或维修设备

*麦豆电气对因不依照本安装说明的指示而产生的任何后果不承担任何责任。

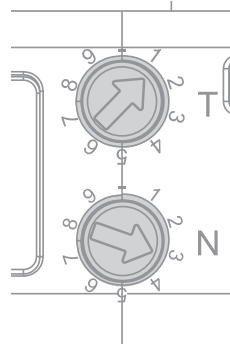
3. Auto / Manu / Lock 拨扭说明



Auto / Manu / Lock 拨扭说明

| 档位 | 功能 |
|------|--|
| Auto | 启用自动重合闸功能 启用 RS485/IO 远程控制功能 适用于正常运行状态 |
| Manu | 禁止自动重合闸 禁止 RS485/IO 远程控制 仅允许人工操作断路器 |
| Lock | 禁止所有自动与远程控制操作 支持机械挂锁 用于检修和维护期间的安全隔离 |

4. 旋钮功能 (T 与 N)

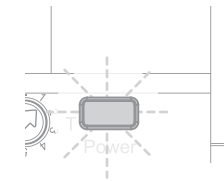


旋钮 1 (T) : 重合延时按钮 & 旋钮 2 (N) : 重合次数按钮

通过转动按钮, 可自定义因设备误跳分闸的自动重合的时间和次数。如果分闸次数超过设置的自动重合次数时, 就会输出 Sign 信号到控制台, 若失败则需要远程复位或手动复位, 恢复重合闸设置。

| N/次数 | T/延时时间 | N/次数 | T/延时时间 |
|------|--------|------|--------|
| - | 0 | 5 | 60s |
| 1 | 10s | 6 | 90s |
| 2 | 20s | 7 | 120s |
| 3 | 30s | 8 | 150s |
| 4 | 45s | 9 | 180s |

5. 指示灯灯语 & RESET 按钮及重合闸复位说明

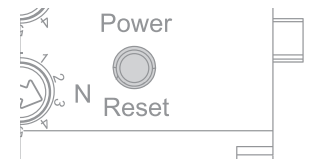


状态指示灯说明

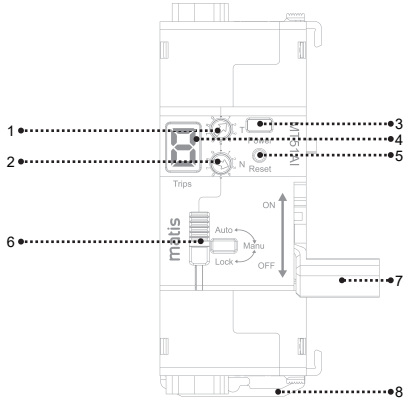
| 颜色 | 状态 | 说明 |
|----|----|----------------------|
| 绿色 | 常亮 | 处于 Auto 模式或自动重合模式下合闸 |
| 红色 | 常亮 | 处于手动或锁定模式 |
| 红色 | 闪烁 | 正在执行自动重合程序 |

RESET 按钮及重合闸复位说明

1. 长按 RESET 按钮 > 3 秒
解除自动重合闸失败引起的逻辑自锁状态。
2. 将工作模式拨扭从 Auto 切换至 Manu, 再切换回 Auto
完成工作模式复位, 使设备重新进入自动运行准备状态。
3. 手动合闸断路器
由人工操作断路器完成合闸, 设备恢复正常运行。



6. 产品结构与部件说明



- 1: 重合延时设置旋钮
- 2: 重合次数设置旋钮
- 3: 状态指示灯
- 4: 重合次数显示窗
- 5: RESET 复位按钮
- 6: Auto / Manu / Lock 工作模式拨扭 (支持机械挂锁)
- 7: 分合闸操作手柄
- 8: DIN 导轨卡扣结构

7. 主要功能

自动重合闸

- 发生非指令性跳闸后, 按设定程序尝试重新合闸
- 支持 重合闸时间和次数可设

自定义重合时间、次数

- 可自定义重合闸重合时间、次数
- 可选择重合闸时间, 具体请查看“4.旋钮功能”章节
- 可调节0-9次

IO控制(MT51AI)

- 合闸信号
- 分闸信号

RS485 远程控制(MT51AS)

- 分闸 / 合闸
- 状态读取

电气闭锁

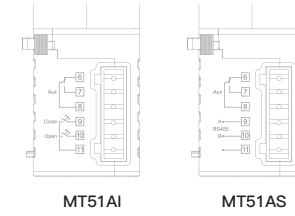
- 超过次数的自动重合设备将会锁定产品
- 闭锁输入有效时: 禁止自动重合闸

状态输出

- 分合闸状态
- 重合失败 (当设定的重合次数全部尝试失败后, 断路器处于分闸状态并停止自动操作等待人工干预)

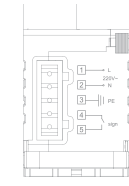
8. 上下端子接线总览

上端子 (IO/RS485输入, AUX输出)



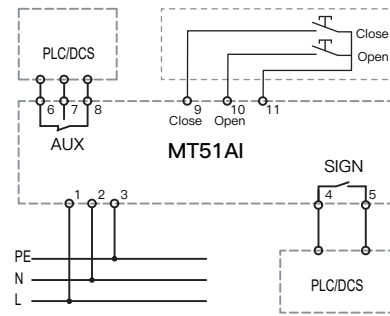
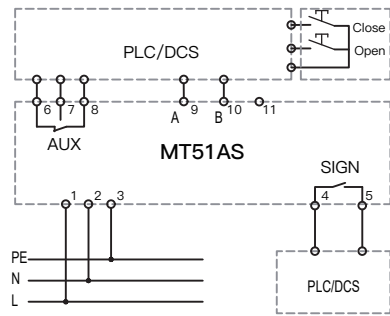
- 1: L(AC 220V 火线)
- 2: N(AC 220V 零线)
- 3: 电源接地保护
- 4&5: 重合闸状态
- 6&7&8: 分合闸状态

下端子 (电源与告警输出)

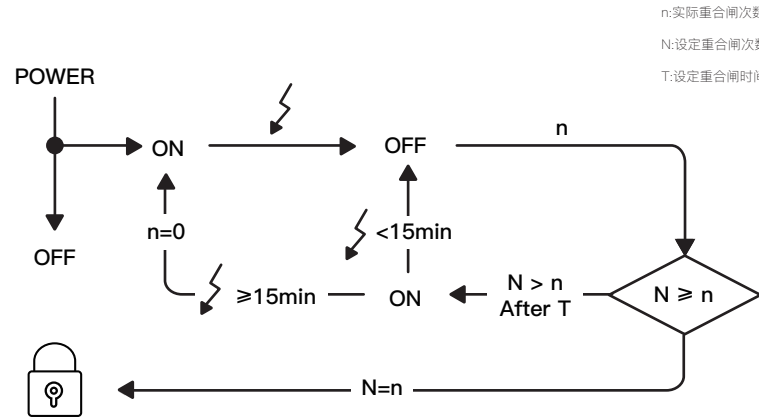


- 9: 无源合闸输入 (MT51AI)
- 9: RS485通讯A端口 (MT51AS)
- 10: 无源分闸输入 (MT51AI)
- 10: RS485通讯B端口 (MT51AS)
- 11: 无源公共点 (MT51AI)
- 11: 空(MT51AS)

9. 接线说明



10. 重合闸逻辑图



11. 自动重合闸工作流程

1.触发条件

- 当断路器发生非指令性跳闸时, MT51AS/MT51AI 自动进入重合闸流程。
- 以下情况不触发自动重合闸:
 - RS485 远程分闸指令/IO 远程分闸指令
 - 设备处于 Manu 或 Lock 模式

2.重合闸流程

- 断路器跳闸
- 等待设定的重合延时时间
- 执行合闸动作
- 合闸失败时, 按设定次数继续尝试
- 达到最大重合次数仍失败, 设备进入自锁状态

3.重合失败与自锁

- 重合次数达到上限后, 设备进入逻辑自锁状态
- 自锁状态下禁止自动及远程合闸
- 需通过 RESET 或远程复位解除